

Fiche technique

Couvercle à ressort, 60 mm

Référence: 2003749



Couvercle avec ressort à expansion monté au centre, pour boîte de Ø 60 mm, bord du couvercle affleurant, surface rugueuse.



PS Polystyrène

Données de base

| | |
|---|--------------------------|
| Référence | 2003749 |
| Type | ZA 60-FD |
| Désignation 1 | Couvercle à ressort |
| Disponible à partir de | 01.10.2021 |
| Fabricant | OBO |
| Dimension | Ø72 |
| Couleur | blanc |
| Matériau | Polystyrène |
| Unité d'emballage minimale | 25 |
| Unité de quantité | pc |
| Poids | 0,68 kg |
| Unité de poids | kg/100 pc |
| Empreinte CO2 (GWP) du berceau à la porte | 0,0213 kg CO2e / 1 Pièce |

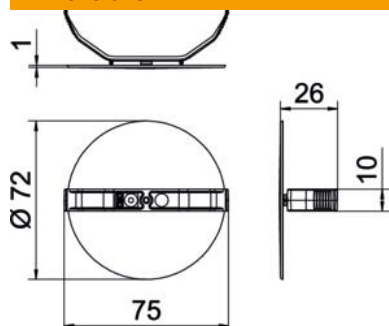
Fiche technique

Couvercle à ressort, 60 mm

Référence: 2003749



Dimensions



| | |
|---------|------|
| Hauteur | 1 mm |
|---------|------|

Caractéristiques techniques

| | |
|-----------------------|---|
| Type de fixation | Couvercle à ressort |
| Résistant aux flammes | selon la norme VDE 0471/IEC 60695 partie 2-11, température de test 650 °C |
| forme | rond |
| Sans halogène | oui |