

Fiche technique

Collier de décharge de traction

Référence: 7408650



Décharge de traction destinée à une utilisation dans des plaques de support d'appareillages pour support universel ou des paniers de support d'appareillages ou des supports de modules et des Telitanks T4L et T8NL pour une décharge de traction des câbles entrants conformément à la norme.



PA Polyamide

Données de base

Référence	7408650
Type	ZE2 3
Désignation 1	Décharge de traction
Désignation 2	pour panier support appareil
Fabricant	OBO
Couleur	noir graphite ; RAL 9011
Matériau	Polyamide
Unité d'emballage minimale	10
Unité de quantité	pc
Poids	1,4 kg
Unité de poids	kg/100 pc
Empreinte CO2 (GWP) du berceau à la porte	0,0097 kg CO2e / 1 Pièce

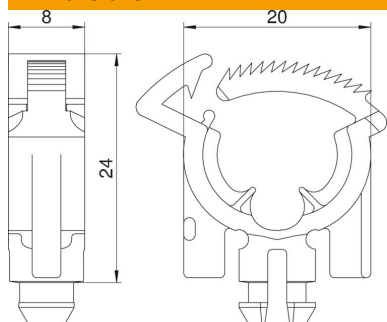
Fiche technique

Collier de décharge de traction

Référence: 7408650



Dimensions



Caractéristiques techniques

Type de fixation	encliquetable
convient pour montage dans des faux-planchers	oui
Compatible avec le conduit fermé affleurant avec la chape	oui
Compatible avec le conduit noyé dans la chape	oui
Convient pour goulotte noyée	oui
Possibilité de décharge de traction	oui