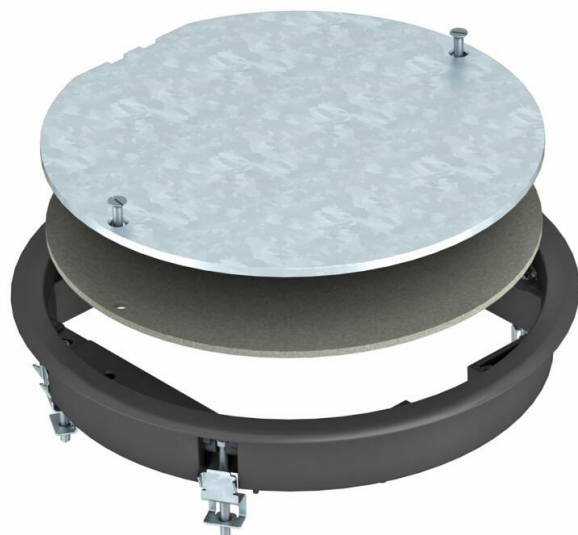


Technisch specificatieblad

Revisie-afdekking ZESR4

Artikelnummer: 7406776



Trekdoosopzetstuk voor de blindafsluiting van een ronde montage-opening met nominale grootte R4, toepassing in kanaalsystemen en systeenvloeren in binnenopstelling.



PA Polyamide

Stamgegevens

Artikelnummer	7406776
Type	ZESR4 U 9011
Omschrijving 1	Trekdoostoepassing
Omschrijving 2	voor universele montage
Fabrikant	OBO
Dimensie	Ø234x33
Kleur	grafietzwart, RAL 9011
Materiaal	Polyamide
Kleinste verkoop-eenheid	1
Eenheid van hoeveelheid	Stuk
Gewicht	140 kg
Eenheid gewicht	kg/100 st.
CO ₂ -voetafdruk (GWP) van wieg tot poort	5,008 kg CO ₂ e / 1 Stuk

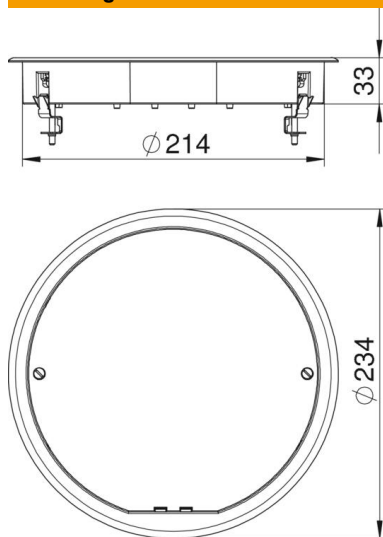
Technisch specificatieblad

Revisie-afdekking ZESR4

Artikelnummer: 7406776



Afmetingen



Lengte	234 mm
Breedte	234 mm
Hoogte	36 mm

Technische gegevens

Aantal inbouwbare apparaten	0
Uitvoering	Rond
Vloeronderhoud	Droog
Vloerhoogte min.	60 mm
Geschikt voor inbouw in dubbele vloer	ja
Geschikt voor door afwerkvloer overdekt ondervloerkanaal	ja
Geschikt voor inbouw in holle vloer	ja
Geschikt voor nat onderhoud	nee
Geschikt voor vloerdoos	250/350
Geschikt voor ondervloerkanaal	ja
Nominale maat voor inbouweenheden	R4
Raamuitvoering	Frame voor tapijtrand
Spanbereik D max.	32 mm
Spanbereik D min.	12 mm
Verticale last, groot oppervlak	tot 5.000 N
Verticale last, klein oppervlak	tot 3.000 N
Dikte vloerbedekking	5 mm