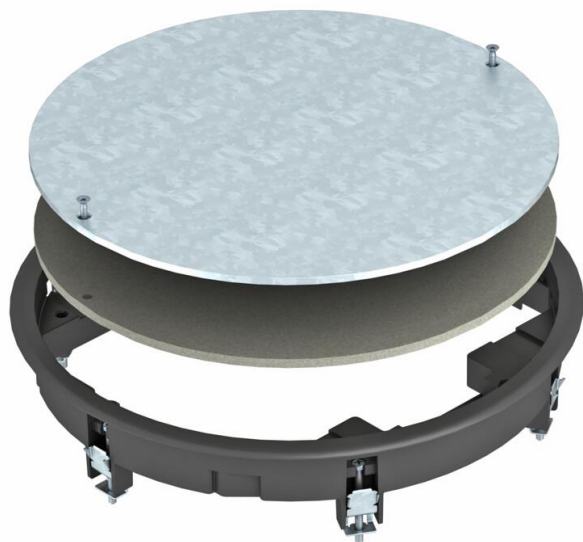


# Fiche technique

## Trappe d'inspection ZESR7

Référence: 7406792



Trappe d'inspection pour l'obturation d'une ouverture de montage ronde de dimension nominale R7 dans les systèmes de goulottes et dans le faux-planchers et planchers creux en intérieur. Avec équerre de fixation universelle. Cadre de protection de moquette en polyamide.



PA Polyamide

### Données de base

Référence	7406792
Type	ZESR7 10U 9011
Désignation 1	Trappe d'inspection
Désignation 2	pour montage universel
Fabricant	OBO
Dimension	Ø294x33
Couleur	noir graphite ; RAL 9011
Matériau	Polyamide
Unité d'emballage minimale	1
Unité de quantité	pc
Poids	225,8 kg
Unité de poids	kg/100 pc
Empreinte CO2 (GWP) du berceau à la porte	9,2735 kg CO2e / 1 Pièce

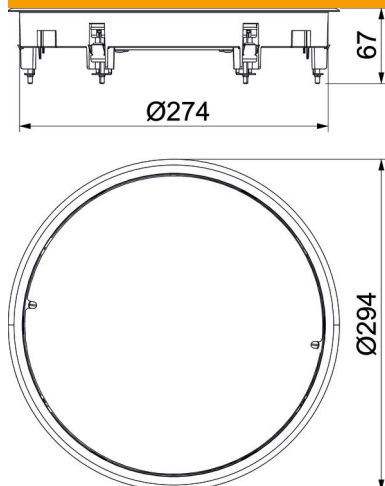
# Fiche technique

## Trappe d'inspection ZESR7

Référence: 7406792



### Dimensions



Longueur	294 mm
Largeur	294 mm
Hauteur	54 mm

### Caractéristiques techniques

Nombre d'appareillages montables	0
Modèle	rond
Entretien du sol	sécher
Hauteur de plancher min.	64 mm
convient pour montage dans des faux-planchers	oui
Compatible avec le conduit noyé dans la chape	oui
Convient pour montage dans plancher technique	oui
Convient pour nettoyage à l'eau	non
Convient pour boîtes de sol	350
Convient pour goulotte noyée	oui
Dimension nominale pour boîtier d'appareillages	R7
Modèle de cadre	Cadre de protection de moquette
Plage de serrage D max.	36 mm
Plage de serrage D min.	14 mm
Charge verticale, grande surface	jusqu'à 5 000 N
Charge verticale, petite surface	jusqu'à 3 000 N
Épaisseur du revêtement de sol	10 mm
Floor covering thickness max.	15 mm