

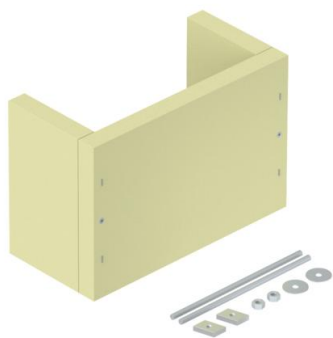
# Technische fiche

Trekontlasting driezijdig, lege behuizing, binnenhoogte 115 mm

Artikelnummer: 7215760



Trekontlasting voor als effectieve ondersteuningsmaatregel voor verticale kabelinstallatie volgens DIN 4102 deel 12. Toegelaten voor alle kabeltypen en installatiesystemen, die direct op massieve wanden worden gemonteerd. Functiebehoudklassen E30 tem E90. Lege behuizing voor individuele vulling met brandwerend schuim PYROSIT® NG en/of schuistofblokken PYROPLUG® Block, inclusief montageset en identificatieplaatje.



Calciumsilicaat

## Stamgegevens

|                          |                                |
|--------------------------|--------------------------------|
| Artikelnummer            | 7215760                        |
| Type                     | ZSE90-25-11 L                  |
| Omschrijving 1           | Trekontlasting                 |
| Omschrijving 2           | voor verticale kabelinstallat. |
| Fabrikant                | OBO                            |
| Dimensie                 | 300x140x200                    |
| Materiaal                | Calciumsilicaat                |
| Kleinste verkoop-eenheid | 1                              |
| Eenheid van hoeveelheid  | Stuk                           |
| Gewicht                  | 320 kg                         |
| Eenheid gewicht          | kg/100 paar                    |

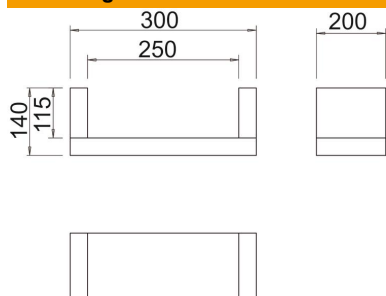
# Technische fiche

Trekontlasting driezijdig, lege behuizing, binnenhoogte 115 mm

Artikelnummer: 7215760



## Afmetingen



|            |        |
|------------|--------|
| Lengte     | 200 mm |
| Breedte    | 300 mm |
| Hoogte     | 140 mm |
| Maat B     | 300 mm |
| Maat b     | 250 mm |
| Afm. H     | 200 mm |
| Afmeting t | 140 mm |
| Maat t     | 115 mm |

## Technische gegevens

|                  |        |
|------------------|--------|
| Vorm             | hoekig |
| Toebehoren nodig | nee    |