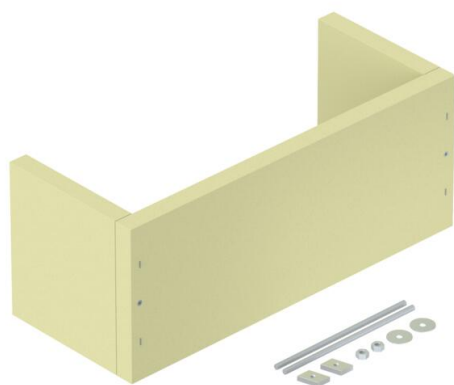


# Technisch specificatieblad

Trekantlasting driezijdig, lege behuizing, binnenhoogte 175 mm

Artikelnummer: 7215770



Trekantlasting voor als effectieve ondersteuningsmaatregel voor verticale kabelinstallatie volgens DIN 4102 deel 12. Toegelaten voor alle kabeltypen en installatiesystemen, die direct op massieve wanden worden gemonteerd. Functiebehoudklassen E30 tem E90. Lege behuizing voor individuele vulling met brandwerend schuim PYROSIT® NG en/of schuistofblokken PYROPLUG® Block, inclusief montageset en identificatieplaatje.

Calciumsilicaat

## Stamgegevens

Artikelnummer	7215770
Type	ZSE90-45-17 L
Omschrijving 1	Trekantlasting
Omschrijving 2	voor verticale kabelinstallat.
Fabrikant	OBO
Dimensie	500x200x200
Kleur	crèmewit; RAL 9001
Materiaal	Calciumsilicaat
Kleinste verkoop-eenheid	1
Eenheid van hoeveelheid	Stuk
Gewicht	475 kg
Eenheid gewicht	kg/100 st.

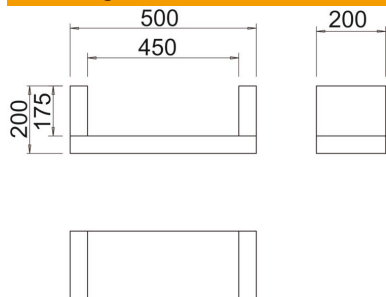
# Technisch specificatieblad

Trekontlasting driezijdig, lege behuizing, binnenhoogte 175 mm

Artikelnummer: 7215770



## Afmetingen



Lengte	200 mm
Breedte	500 mm
Hoogte	200 mm
Maat B	500 mm
Maat b	450 mm
Afm. H	200 mm
Afmeting t	200 mm
Maat t	175 mm

## Technische gegevens

Vorm	hoekig
------	--------