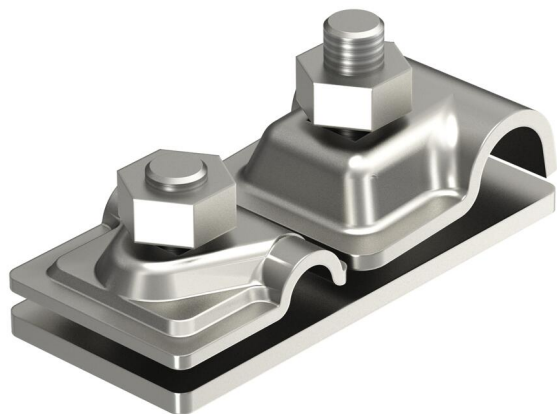


Technisch specificatieblad

Aansluitplaat voor een isCon®-kabel

Artikelnummer: 5408026



- Aansluitplaat voor het verbinden van een isCon®-leiding met opvanger Ø 16 mm
- Getest tot 150 kA (bliksembeveiligingsklasse II)



A2 Roestvrij staal 1.4301

Stamgegevens

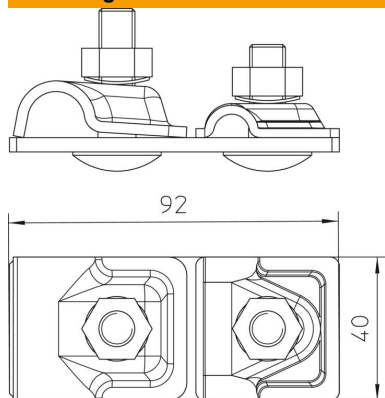
Artikelnummer	5408026
Type	isCon AP1-16 VA
Omschrijving 1	isCon aansluitplaat
Omschrijving 2	voor 1 isCon-leiding
Fabrikant	OBO
Dimensie	16x8-10mm
Materiaal	Roestvast staal 1.4301
Kleinste verkoop-eenheid	1
Eenheid van hoeveelheid	Stuk
Gewicht	27,4 kg
Eenheid gewicht	kg/100 st.
CO ₂ -voetafdruk (GWP) van wieg tot poort	1,7596 kg CO ₂ e / 1 Stuk

Technisch specificatieblad

Aansluitplaat voor een isCon®-kabel

Artikelnummer: 5408026

Afmetingen



Lengte	92 mm
Maat B	40 mm
Afm. H	45,5 mm

Technische gegevens

Aansluiting	Ronde geleider
Bliksemstroombestendigheid	H1/150 kA
Passing	Rd 8-10 x Rd 16 mm