

# Technisch specificatieblad

## isCon®-geleider Basic in zwart

Artikelnummer: 5408014



Specificaties voor installatie van de OBO isCon®-Basic-kabel vindt u in de montage-instructie.

- Hoogspanningsvaste, geïsoleerde afleiding
- Voor aanhouden van de scheidingsafstand conform NEN-EN-IEC 62305
- Getest conform NEN-EN-IEC 62561-1 met H1/150 kA
- Equivalente scheidingsafstand  $s_e \leq 0,45$  m (lucht) en  $s_e \leq 0,90$  m (vaste bouwstof)
- Getest conform NVN-IEC/TS 62561-8
- Halogeen vrij
- Brandbelasting 3,3 kWh/m



### Stamgegevens

Artikelnummer	5408014
Type	isCon BA 45 SW
Omschrijving 1	Geïsoleerde afleiding
Omschrijving 2	100 m Trommel
Fabrikant	OBO
Dimensie	Ø20mm
Kleur	zwart
Kleinste verkoop-eenheid	100
Eenheid van hoeveelheid	Meter
Gewicht	57 kg
Eenheid gewicht	kg/100 m

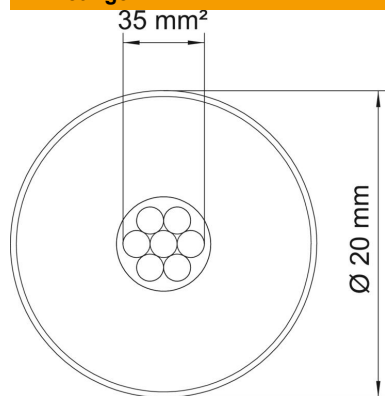
# Technisch specificatieblad

isCon®-geleider Basic in zwart

Artikelnummer: 5408014



## Afmetingen



## Technische gegevens

Aantal losse aders	7
Hoogspanningsbestendige geïsoleerde uitvoering	ja
Normale ring (ca. m)	100
Length tolerance ±	5 %
Doorsnede	35 mm <sup>2</sup>
Materiaaleigenschap	Overige
Materiaalmantel	EVA
Equivalentente scheidingsafstand s(e)/m	0,45