

Fiche technique

Conducteur isolé isCon® Premium, noir

Référence: 5408018



Se référer à la notice de montage en vigueur pour l'installation du conducteur isolé OBO isCon® Premium.

- Conducteur isolé et résistant aux hautes tensions
- Exempt de décharge de surface
- testé conformément à la norme IEC/EN 62561-1 (VDE 0185-561-1) avec H2/200 kA
- distance de séparation équivalente se \leq 0,90 m (air) et se \leq 1,8 m (matériau plein)
- testé selon la norme CEI TS 62561-8 (VDE V 0185-561-8)
- Sans halogène
- charge au feu 4,2 kWh/m



Données de base

Référence	5408018
Type	isCon PR 90 SW
Désignation 1	Conducteur isolé
Désignation 2	touret de 100m
Fabricant	OBO
Dimension	Ø23mm
Couleur	noir
Unité d'emballage minimale	100
Unité de quantité	Mètre
Poids	66,6 kg
Unité de poids	kg/100 m

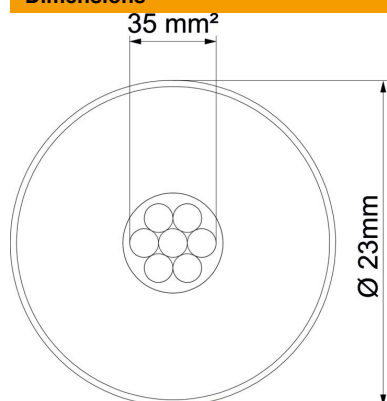
Fiche technique

Conducteur isolé isCon® Premium, noir

Référence: 5408018



Dimensions



Caractéristiques techniques

Nombre de fils individuels	7
Modèle isolé haute tension	oui
Bague normale (env. m)	100
Length tolerance ±	5 %
Section	35 mm ²
Propriété du matériau	autres
Enveloppe du matériau	EVA
Distance de séparation équivalente s(e)/m	0,9