

# Technisch specificatieblad

## isCon®-geleider Premium in zwart

Artikelnummer: 5408018



Specificaties voor installatie van de OBO isCon® Premium-kabel vindt u in de montage-instructies.

- Hoogspanningsvaste, geïsoleerde afleiding
- Voor aanhouden van de scheidingsafstand conform NEN-EN-IEC 62305 • Getest conform NEN-EN-IEC 62561-1 met H1/150 kA
- Equivalente scheidingsafstand  $s_e \leq 0,90$  m (lucht) en  $s_e \leq 1,8$  m (vaste bouwstof)
- Getest conform NVN-IEC/TS 62561-8
- Halogeenvrij
- Brandbelasting 4,2 kWh/m



### Stamgegevens

Artikelnummer	5408018
Type	isCon PR 90 SW
Omschrijving 1	Geïsoleerde afleiding
Omschrijving 2	100 m Trommel
Fabrikant	OBO
Dimensie	Ø23mm
Kleur	zwart
Kleinste verkoop-eenheid	100
Eenheid van hoeveelheid	Meter
Gewicht	66,6 kg
Eenheid gewicht	kg/100 m

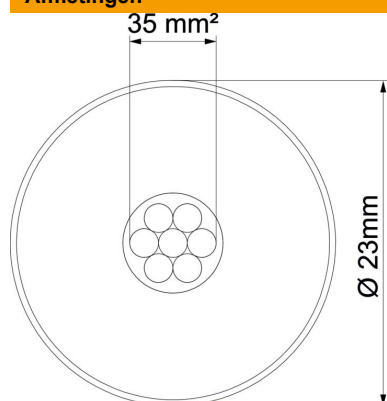
# Technisch specificatieblad

isCon®-geleider Premium in zwart

Artikelnummer: 5408018



## Afmetingen



## Technische gegevens

Aantal losse aders	7
Hoogspanningsbestendige geïsoleerde uitvoering	ja
Normale ring (ca. m)	100
Length tolerance ±	5 %
Doorsnede	35 mm <sup>2</sup>
Materiaaleigenschap	Overige
Materiaalmantel	EVA
Equivalentente scheidingsafstand s(e)/m	0,9