

# Fiche technique

## Conducteur isolé isCon® Professional Plus, gris clair

Référence: 5407995



Se référer à la notice de montage en vigueur pour l'installation du conducteur isolé OBO isCon®.

- Conducteur isolé résistant aux hautes tensions
- Protection contre la tension de contact par arrosage (VDE 0432-1 (CEI/EN 60060-1))
- Exempt de décharge de surface
- Protection mécanique supplémentaire (double enveloppe de protection)
- pour respecter la distance de séparation selon la norme CEI 62305 (VDE 0185-305-3)
- testé conformément à la norme IEC/EN 62561-1 (VDE 0185-561-1) avec H1/150 kA
- distance de séparation équivalente se  $\leq$  0,75 m (air) et se  $\leq$  1,5 m (matériau plein)
- testé selon la norme CEI TS 62561-8 (VDE V 0185-561-8)
- Sans halogène
- charge au feu 5,1 kWh/m
- Convient pour l'installation en zones EX 1/2 et 21/22 en respectant les instructions de montage actuelles



### Données de base

Référence	5407995
Type	isCon Pro+ 75 GR
Désignation 1	Conducteur isolé
Désignation 2	touret de 25m
Fabricant	OBO
Dimension	Ø26mm
Couleur	gris clair
Unité d'emballage minimale	25
Unité de quantité	Mètre
Poids	86,8 kg
Unité de poids	kg/100 m

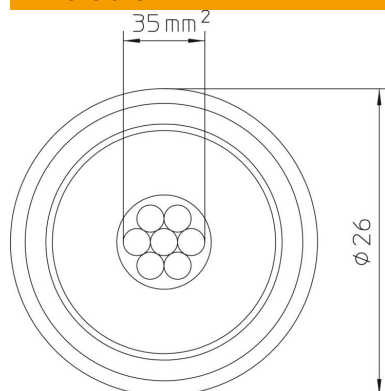
# Fiche technique

Conducteur isolé isCon® Professional Plus, gris clair

Référence: 5407995



## Dimensions



## Caractéristiques techniques

Nombre de fils individuels	7
Modèle isolé haute tension	oui
Bague normale (env. m)	25
Length tolerance ±	5 %
Section	35 mm <sup>2</sup>
Propriété du matériau	autres
Enveloppe du matériau	EVA
Distance de séparation équivalente s(e)/m	0,75