

Technische fiche

isCon®-geleider Professional Plus in lichtgrijs

Artikelnummer: 5407995



Specificaties voor installatie van de OBO isCon®-kabel vindt u in de montage-handleiding.

- Hoogspanningsvrije, geïsoleerde ontleding
- Bescherming tegen aanraakspanning onder irrigatie (VDE 0432-1 (IEC / EN 60060-1))
- Glijontlading vrij
- extra mechanische bescherming (dubbele beschermhoes)
- om de scheidingsafstand te behouden volgens IEC 62305 (VDE 0185-305-3)
- Getest op basis van IEC / EN 62561-1 (VDE 0185-561-1) met H1 / 150 kA
- equivalente scheidingsafstand $s_e \leq 0,75$ m (lucht) en $s_e \leq 1,5$ m (massief bouw materiaal)
- getest volgens IEC TS 62561-8 (VDE V 0185-561-8)
- Halogeenvrij
- Vuurbelasting 5,1 kWh / m
- kan zich in explosiegevaarlijke zones EX-Zone 1/2 en 21/22 bevinden in overeenstemming met de huidige montage-instructies

Stamgegevens

Artikelnummer	5407995
Type	isCon Pro+ 75 GR
Omschrijving 1	Geïsoleerde afeiding
Omschrijving 2	25 m rol
Fabrikant	OBO
Dimensie	Ø26mm
Kleur	lichtgrijs
Kleinste verkoop-eenheid	25
Eenheid van hoeveelheid	Meter
Gewicht	86,8 kg
Eenheid gewicht	kg/100 st.

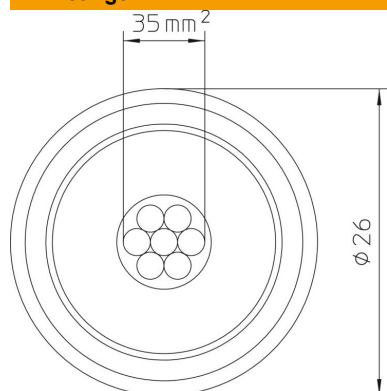
Technische fiche

isCon®-geleider Professional Plus in lichtgrijs

Artikelnummer: 5407995



Afmetingen



Technische gegevens

Aantal losse aders	7
Hoogspanningsbestendige geïsoleerde uitvoering	ja
Normale ring (ca. m)	25
Length tolerance \pm	5 %
Doorsnede	35 mm^2
Materiaaleigenschap	Overige
Materiaalmantel	EVA
Equivalentente scheidingsafstand s(e)/m	0,75