

# Technisch specificatieblad

## isCon®-geleider Professional Plus in lichtgrijs

Artikelnummer: 5407995



Specificaties voor installatie van de OBO isCon®-kabel vindt u in de montagehandleiding.

- Hoogspanningsbestendige, geïsoleerde ontlading
- Bescherming voor aanrakingsspanning onder berekening (NEN-EN-IEC 60060-1)
- Glijontladingsvrij
- Extra mechanische bescherming (dubbele beschermhoes)
- Naleving van de scheidingsafstand volgens NEN-EN-IEC 62305 • getest volgens NEN-EN-IEC 62561-1 met H1 / 150 kA
- Equivalente scheidingsafstand  $s_e \leq 0,75$  m (lucht) en  $s_e \leq 1,5$  m (vaste bouwstof)
- Getest volgens NVN-IEC/TS 62561-8 • Halogeenvrij
- Brandbelasting 5,1 kWh / m
- Mag in explosiegevaarlijke omgeving EX-zones 1/2 en 21/22 worden gebruikt, indien de actuele montagehandleiding wordt toegepast

### Stamgegevens

Artikelnummer	5407995
Type	isCon Pro+ 75 GR
Omschrijving 1	Geïsoleerde afeiding
Omschrijving 2	25 m rol
Fabrikant	OBO
Dimensie	Ø26mm
Kleur	Lichtgrijs
Kleinste verkoop-eenheid	25
Eenheid van hoeveelheid	Meter
Gewicht	86,8 kg
Eenheid gewicht	kg/100 m

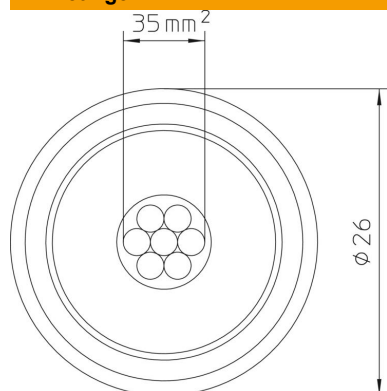
# Technisch specificatieblad

isCon®-geleider Professional Plus in lichtgrijs

Artikelnummer: 5407995



## Afmetingen



## Technische gegevens

Aantal losse aders	7
Hoogspanningsbestendige geïsoleerde uitvoering	ja
Normale ring (ca. m)	25
Length tolerance $\pm$	5 %
Doorsnede	35 mm <sup>2</sup>
Materiaaleigenschap	Overige
Materiaalmantel	EVA
Equivalentente scheidingsafstand s(e)/m	0,75