

Technisch specificatieblad

isCon®-geleider Professional Plus in zwart

Artikelnummer: 5408004



Specificaties voor installatie van de OBO isCon®-kabel vindt u in de montagehandleiding.

- Hoogspanningsvaste, geïsoleerde afleiding
- Glijontladingsvrij
- Extra mechanische bescherming (zwarte beschermingsmantel)
- Voor aanhouden van de scheidingsafstand conform NEN-EN-IEC 62305 • Getest conform NEN-EN-IEC 62561-1 met H1/150 kA
- Equivalente scheidingsafstand $s_e \leq 0,75$ m (lucht) en $s_e \leq 1,5$ m (vaste bouwstof)
- Getest conform NVN-IEC/TS 62561-8
- Halogeenvrij
- Brandbelasting 4,3 kWh/m
- Mag in explosiegevaarlijke omgeving Ex-zone 1/2 en 21/22 rekening houdend met de actuele montagehandleiding worden toegepast.



Stamgegevens

Artikelnummer	5408004
Type	isCon Pro+ 75 SW
Omschrijving 1	Geïsoleerde afleiding
Omschrijving 2	100 m rol
Fabrikant	OBO
Dimensie	Ø23mm
Kleur	zwart
Kleinste verkoop-eenheid	100
Eenheid van hoeveelheid	Meter
Gewicht	69,4 kg
Eenheid gewicht	kg/100 m

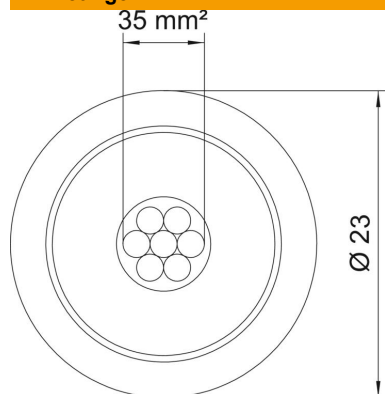
Technisch specificatieblad

isCon®-geleider Professional Plus in zwart

Artikelnummer: 5408004



Afmetingen



Lengte	100.000 mm
--------	------------

Technische gegevens

Aantal losse aders	7
Hoogspanningsbestendige geïsoleerde uitvoering	ja
Normale ring (ca. m)	100
Length tolerance ±	5 %
Doorsnede	35 mm ²
Materiaaleigenschap	Overige
Materiaalmantel	EVA
Equivalentente scheidingsafstand s(e)/m	0,75