

Fiche technique

Conducteur isolé isCon® Professional Plus, noir

Référence: 5408006



Se référer à la notice de montage en vigueur pour l'installation du conducteur isolé OBO isCon®.

- Conducteur isolée résistant aux hautes tensions
- Exempt de décharge de surface
- Protection mécanique supplémentaire (manteau de protection noire)
- pour le maintien de la distance de séparation selon la norme CEI 62305 (VDE 0185-305-3)
- testé selon la norme IEC/EN 62561-1 (VDE 0185-561-1) avec H1/150 kA
- distance de séparation équivalente se 0,75 m (air) et se 1,5 m (matériau plein)
- testé selon la norme CEI TS 62561-8 (VDE V 0185-561-8)
- Sans halogène
- charge au feu 4,3 kWh/m
- Convient pour l'installation en zone explosive EX-zone 1/2 et 21/22 lorsqu'il est installé conformément à la notice de montage la plus récente



Données de base

Référence	5408006
Type	isCon Pro+ 75 SW
Désignation 1	Conducteur isolé
Désignation 2	touret de 250m
Fabricant	OBO
Dimension	Ø23mm
Couleur	noir
Unité d'emballage minimale	250
Unité de quantité	Mètre
Poids	69,4 kg
Unité de poids	kg/100 m

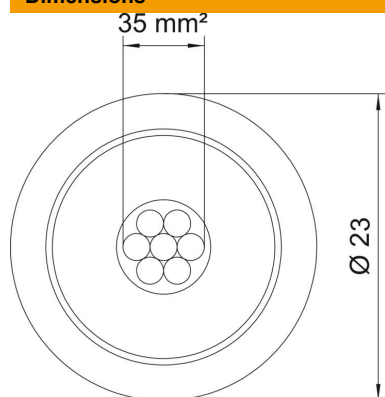
Fiche technique

Conducteur isolé isCon® Professional Plus, noir

Référence: 5408006



Dimensions



Caractéristiques techniques

Nombre de fils individuels	7
Modèle isolé haute tension	oui
Bague normale (env. m)	250
Length tolerance ±	5 %
Section	35 mm ²
Propriété du matériau	autres
Enveloppe du matériau	EVA
Distance de séparation équivalente s(e)/m	0,75