

# Technisch specificatieblad

## isCon®-geleider Professional Plus in zwart

Artikelnummer: 5408006



Specificaties voor installatie van de OBO isCon®-kabel vindt u in de montagehandleiding.

- Hoogspanningsvaste, geïsoleerde afleiding
- Glijontladingsvrij
- Extra mechanische bescherming (zwarte beschermingsmantel)
- Voor aanhouden van de scheidingsafstand conform NEN-EN-IEC 62305 • Getest conform NEN-EN-IEC 62561-1 met H1/150 kA
- Equivalente scheidingsafstand  $s_e \leq 0,75$  m (lucht) en  $s_e \leq 1,5$  m (vaste bouwstof)
- Getest conform NVN-IEC/TS 62561-8
- Halogeenvrij
- Brandbelasting 4,3 kWh/m
- Mag in explosiegevaarlijke omgeving Ex-zone 1/2 en 21/22 rekening houdend met de actuele montagehandleiding worden toegepast.



### Stamgegevens

Artikelnummer	5408006
Type	isCon Pro+ 75 SW
Omschrijving 1	Geïsoleerde afleiding
Omschrijving 2	Rol 250 meter
Fabrikant	OBO
Dimensie	Ø23mm
Kleur	zwart
Kleinste verkoop-eenheid	250
Eenheid van hoeveelheid	Meter
Gewicht	69,4 kg
Eenheid gewicht	kg/100 m

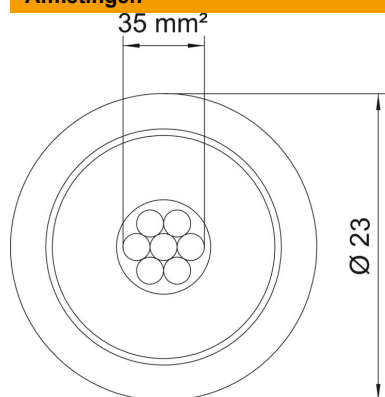
# Technisch specificatieblad

isCon®-geleider Professional Plus in zwart

Artikelnummer: 5408006



## Afmetingen



## Technische gegevens

Aantal losse aders	7
Hoogspanningsbestendige geïsoleerde uitvoering	ja
Normale ring (ca. m)	250
Length tolerance ±	5 %
Doorsnede	35 mm <sup>2</sup>
Materiaaleigenschap	Overige
Materiaalmantel	EVA
Equivalentente scheidingsafstand s(e)/m	0,75