

Technisch specificatieblad

isFang-3B-draadstang

Artikelnummer: 5408971



Bevestigingseenheid voor isFang driepootstatief op 1 FangFix-steen.

A2 Roestvrij staal 1.4301

Stamgegevens

Artikelnummer	5408971
Type	isFang 3B-G1
Omschrijving 1	Draadstang
Omschrijving 2	voor betonsokkel
Fabrikant	OBO
Dimensie	270mm
Materiaal	Roestvast staal 1.4301
Kleinste verkoop-eenheid	3
Eenheid van hoeveelheid	Stuk
Gewicht	48 kg
Eenheid gewicht	kg/100 st.

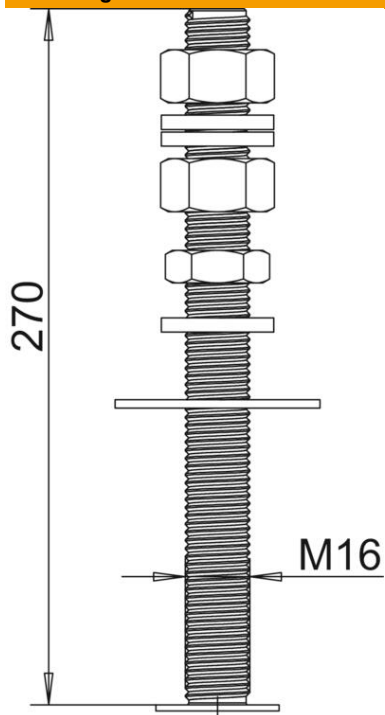
Technisch specificatieblad

isFang-3B-draadstang

Artikelnummer: 5408971



Afmetingen



Lengte	270 mm
Maat L	270 mm