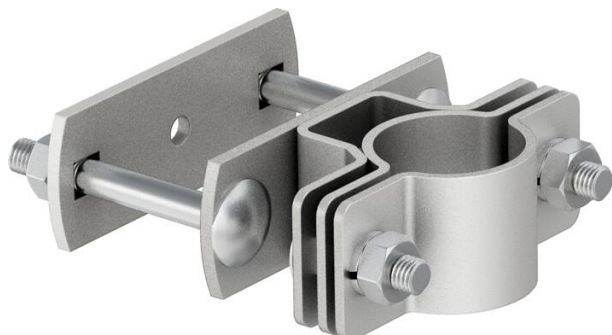


Technisch specificatieblad

Bevestigingsbeugel isFang voor kokerprofielmontage, 50 x 50 mm

Artikelnummer: 5408964



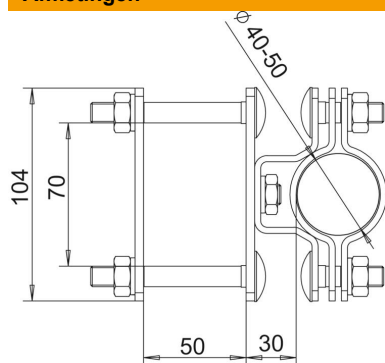
- voor bevestigen van de geïsoleerde steunbuis op te beveiligen constructie resp. voor lokale buizen van 50x50mm

A2 Roestvrij staal 1.4301

Stamgegevens

Artikelnummer	5408964
Type	isFang TS50x50
Omschrijving 1	Bevestiging isFang
Omschrijving 2	voor buishoekmontage
Fabrikant	OBO
Dimensie	50x50mm
Materiaal	Roestvast staal 1.4301
Kleinste verkoop-eenheid	2
Eenheid van hoeveelheid	Stuk
Gewicht	82 kg
Eenheid gewicht	kg/100 st.

Afmetingen



Afmeting d min.	50 mm
Maat L	30 mm

Technische gegevens

Passing	50x50 mm
---------	----------