

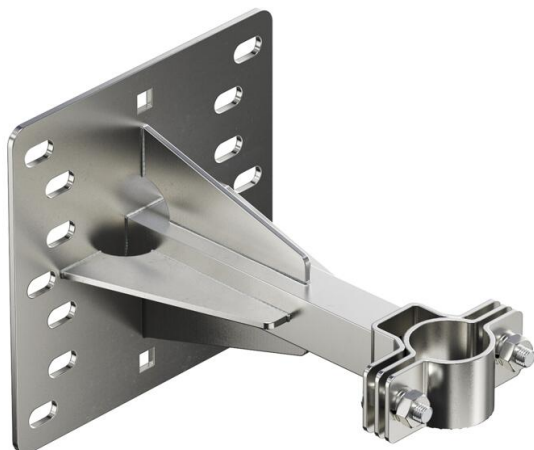
Technisch specificatieblad

Bevestigingsbeugel isFang voor wandmontage, 200 mm afstand

Artikelnummer: 5408910



- voor bevestigen van het isFang-systeem aan de te beveiligen constructie resp. aan de muur



A2 Roestvrij staal 1.4301

Stamgegevens

Artikelnummer	5408910
Type	isFang TW200 12
Omschrijving 1	Bevestiging isFang
Omschrijving 2	voor wandmontage
Fabrikant	OBO
Dimensie	200x200mm
Materiaal	Roestvast staal 1.4301
Kleinste verkoop-eenheid	2
Eenheid van hoeveelheid	Stuk
Gewicht	240 kg
Eenheid gewicht	kg/100 st.

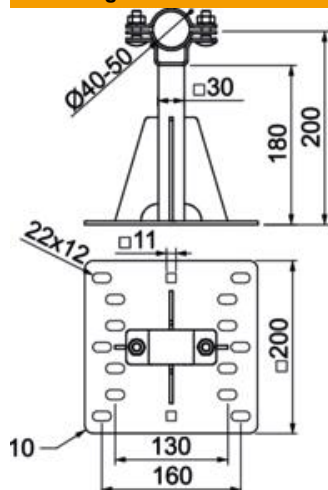
Technisch specificatieblad

Bevestigingsbeugel isFang voor wandmontage, 200 mm afstand

Artikelnummer: 5408910



Afmetingen



Lengte	247 mm
Breedte	200 mm
Hoogte	200 mm
Afmeting d min.	50 mm
Maat L	200 mm

Technische gegevens

Bevestigingssoort houder	Boren
Bevestigingssoort stang	met schroefklem
Materiaal onderste deel	Roestvast staal 1.4301