

# Technische fiche

DIN-rail 15 x 5 mm

Artikelnummer: 1115270



DIN-rail 15 x 5 mm conform DIN EN 60715 (vroeger DIN EN 50045).



**St** Staal

**GTP** galvanisch verzinkt, transparant gepassiveerd

## Stamgegevens

Artikelnummer	1115270
Type	46277 T160 Q GTP
Omschrijving 1	DIN-rail
Omschrijving 2	voor klemsteenbevestiging
Fabrikant	OBO
Dimensie	99x15x7,4
Materiaal	staal
Oppervlak	galvanisch verzinkt, transparant gepassiveerd
Oppervlaktenorm	
Kleinste verkoop-eenheid	10
Eenheid van hoeveelheid	Stuk
Gewicht	1,77 kg
Eenheid gewicht	kg/100 paar
CO <sub>2</sub> -voetafdruk (GWP) van wieg tot poort	0,0434 kg CO <sub>2</sub> e / 1 Stuk

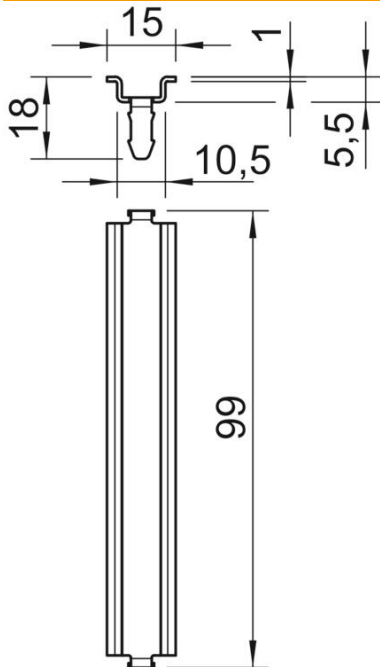
# Technische fiche

DIN-rail 15 x 5 mm

Artikelnummer: 1115270



## Afmetingen



Lengte	99 mm
Breedte	15 mm
Hoogte	5 mm

## Technische gegevens

Uitvoering	voor T160 dwars en T100 lang
Uitvoering rails	Draagrail DIN EN 60715
Gatvorm (ETIM)	zonder
Materiaaldikte	1 mm