

# Technische fiche

Montagerail MS4121, sleuf 22 mm, dubbel, FT, geperforeerd

Artikelnummer: 1122945



Profiel-/montagerail met doorlopende bodemperforatie, zware uitvoering, met 22 mm sleufbreedte. In dubbele uitvoering, dat wil zeggen dat twee montagerails op de bodem met elkaar zijn verbonden (geklikt).



**St** Staal

**FT** thermisch verzinkt

## Stamgegevens

Artikelnummer	1122945
Type	MS4142P6000FT
Omschrijving 1	Profielrail
Omschrijving 2	geperf., sleufbreedte 22 mm
Fabrikant	OBO
Dimensie	6000x41x42
Materiaal	staal
Oppervlak	thermisch verzinkt
Oppervlaktenorm	DIN EN ISO 1461
Kleinste verkoop-eenheid	6
Eenheid van hoeveelheid	Meter
Gewicht	303 kg
Eenheid gewicht	kg/100 st.
CO <sub>2</sub> -voetafdruk (GWP) van wieg tot poort	6,3643 kg CO <sub>2</sub> e / 1 Meter

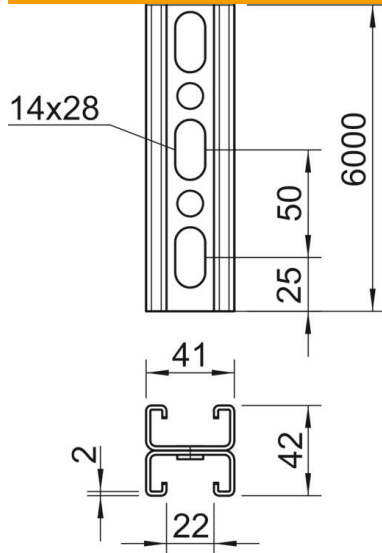
# Technische fiche

Montagerail MS4121, sleuf 22 mm, dubbel, FT, geperforeerd

Artikelnummer: 1122945



## Afmetingen



Lengte	6.000 mm
Breedte	41 mm
Hoogte	42 mm
Maat L	6.000 mm

## Technische gegevens

Soort perforatie	Steun geperforeerd
Uitvoering	Dubbel profiel
Functiebehoud	nee
Gatgrootte	14x28 mm
Materiaaldikte	2 mm
Met vertanding	ja
Profielvorm	C = profiel
Sleufbreedte	22 mm
Statische waarde A	3,3 cm <sup>2</sup>
Statische waarde Iy	5,38 cm <sup>4</sup>
Statische waarde Iz	9,02 cm <sup>4</sup>
Statische waarde Wy	1,28 cm <sup>3</sup>
Statische waarde Wz	0,25 cm <sup>3</sup>