

Technische fiche

Hakenkopbout A4

Artikelnummer: 1148160



Haakkopbout voor gebruik met profielrail MS4022



A4 Roestvast staal

2B blank, nabehandeld

Stamgegevens

Artikelnummer	1148160
Type	MS40HB M10x30 A4
Omschrijving 1	Hamerkopbout
Omschrijving 2	voor profielrail MS4022
Fabrikant	OBO
Dimensie	M10x30mm
Materiaal	Roestvast staal
Oppervlak	blank, nabehandeld
Oppervlaktenorm	
Kleinste verkoop-eenheid	50
Eenheid van hoeveelheid	Stuk
Gewicht	6 kg
Eenheid gewicht	kg/100 paar
CO ₂ -voetafdruk (GWP) van wieg tot poort	0,2894 kg CO ₂ e / 1 Stuk

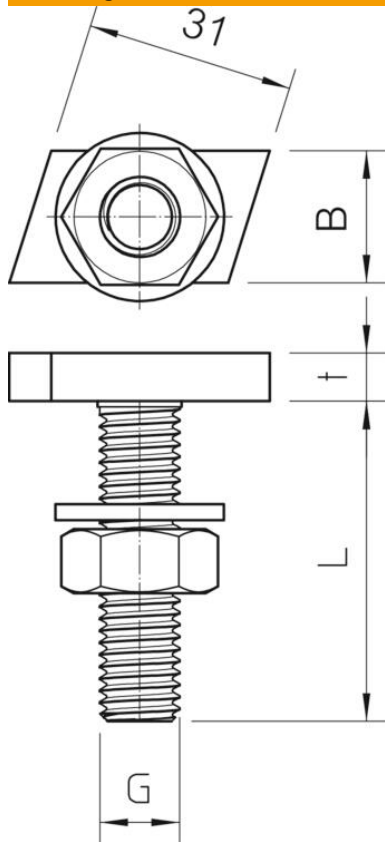
Technische fiche

Hakenkopbout A4

Artikelnummer: 1148160



Afmetingen



Lengte	35 mm
Breedte	14 mm
Hoogte	7,5 mm

Technische gegevens

Draaimoment	14 Nm
Geschikt voor montagerail	ja
Schroefdraad	M10x30mm
Schroefdraad metrisch	10