

Technische fiche

Hakenkopbout A4

Artikelnummer: 1148256



Haakkopbout voor gebruik met profielrail MS5030



A4 Roestvast staal

2B blank, nabehandeld

Stamgegevens

Artikelnummer	1148256
Type	MS50HB M6x30 A4
Omschrijving 1	Hamerkopbout
Omschrijving 2	voor profielrail MS5030
Fabrikant	OBO
Dimensie	M6x30mm
Materiaal	Roestvast staal
Oppervlak	blank, nabehandeld
Oppervlaktenorm	
Kleinste verkoop-eenheid	50
Eenheid van hoeveelheid	Stuk
Gewicht	7,8 kg
Eenheid gewicht	kg/100 paar
CO ₂ -voetafdruk (GWP) van wieg tot poort	0,3885 kg CO ₂ e / 1 Stuk

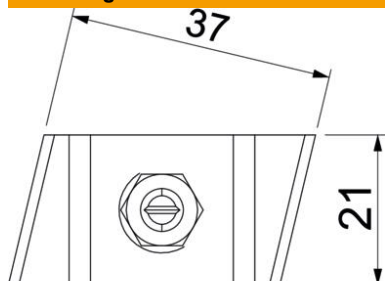
Technische fiche

Hakenkopbout A4

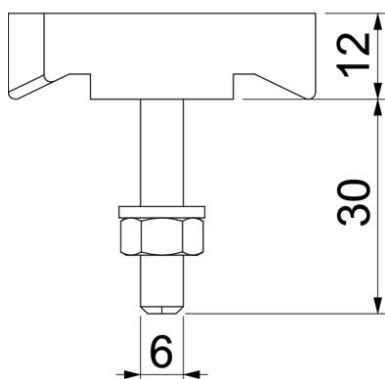
Artikelnummer: 1148256



Afmetingen



Lengte	43 mm
Breedte	21 mm
Hoogte	12 mm



Technische gegevens

Geschikt voor montagerail	ja
Schroefdraad	M6x30mm
Schroefdraad metrisch	6