

Technische fiche

Hamerkopbout ZL

Artikelnummer: 1148318



Hamerkopbout met veer voor gebruik met profielrails MS4121 en MS4141



St Staal

ZL Zinklamel

Stamgegevens

Artikelnummer	1148318
Type	MS41HB M8x100 ZL
Omschrijving 1	Hamerkopbout
Omschrijving 2	voor profielrail MS4121/4141
Fabrikant	OBO
Dimensie	M8x100mm
Materiaal	staal
Oppervlak	Zinklamel
Oppervlaktenorm	
Kleinste verkoop-eenheid	20
Eenheid van hoeveelheid	Stuk
Gewicht	7,6 kg
Eenheid gewicht	kg/100 paar
CO ₂ -voetafdruk (GWP) van wieg tot poort	0,2041 kg CO ₂ e / 1 Stuk

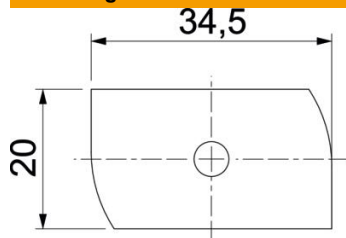
Technische fiche

Hamerkopbout ZL

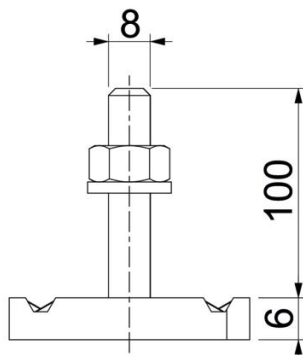
Artikelnummer: 1148318



Afmetingen



Lengte	34,5 mm
Breedte	20 mm
Hoogte	6 mm
Afm. H	6 mm
Maat L	100 mm



Technische gegevens

Draaimoment	8 Nm
Geschikt voor montagerail	ja
Schroefdraad	M 8 x 100
Sluitring Ø	16 mm