

Technische fiche

Beugelklem 2056 H-voet, 2-voudig, kunststof drukwand, A2

Artikelnummer: 1186363



Beugelklem met H-voet, kunststof drukwand van polypropyleen. voor verticale en horizontale montage van 2 afzonderlijke kabels aan C-profielrail. Voor sleufbreedte 16 - 17 mm. Met enkelvoudige schroef op drukwand, universele zeskant-schroefkop SW10, met gleuf en kruiskop. Geschikt voor de montage binnen en buiten. Meerdere kabels moeten door dubbele drukwanden worden gescheiden. Het gebruik van de tegenwand wordt geadviseerd.



A2 Roestvrij staal 1.4301

2B blank, nabehandeld

Stamgegevens

Artikelnummer	1186363
Type	BS-H2-K-64 A2
Omschrijving 1	Beugelklem
Omschrijving 2	2-voudig
Fabrikant	OBO
Dimensie	58-64mm
Materiaal	Roestvast staal 1.4301
Oppervlak	blank, nabehandeld
Oppervlaktenorm	
Kleinste verkoop-eenheid	15
Eenheid van hoeveelheid	Stuk
Gewicht	24,25 kg
Eenheid gewicht	kg/100 paar
CO ₂ -voetafdruk (GWP) van wieg tot poort	1,0819 kg CO ₂ e / 1 Stuk

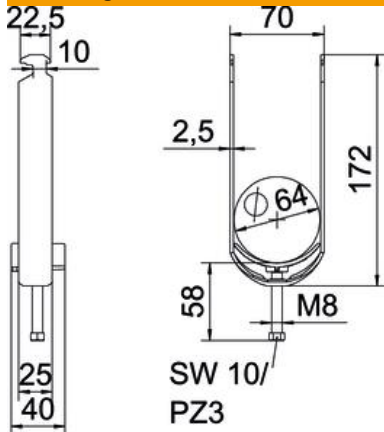
Technische fiche

Beugelklem 2056 H-voet, 2-voudig, kunststof drukwand, A2

Artikelnummer: 1186363



Afmetingen



Lengte	25 mm
Breedte	70 mm
Hoogte	172 mm
Plaatdikte	2,5 mm
Maat A	25 mm
Maat B	70 mm
Maat C	40 mm
Afmeting G (mm)	M8
Afm. H	172 mm
Maat L	58 mm
Maat t	2,5 mm

Technische gegevens

Aantal kabels/ buizen	2
voor buisdiameter max.	64 mm
voor buisdiameter min.	58 mm
voorrail met sleufbreedte (met interval) max.	17 mm
voorrail met sleufbreedte (met interval) mm	16 mm
Schroefdraad	M8
Halogeenvrij	ja
Lengte buitenmaat	40 mm
Max. Aandraaimoment	5 Nm
Met kunststof wand	ja
Montagetype	Profielrail
Sleufbreedte	10 mm
Spanbereik D max.	64 mm
Spanbereik D min.	58 mm
Extra oppervlak	onbehandeld
Extra materiaal	roestvast staal
Met contra-fixeerplaatje	nee
Materiaal van het fixeerplaatje	Kunststof
Materiaalkwaliteit van het fixeerplaatje	Polypropyleen