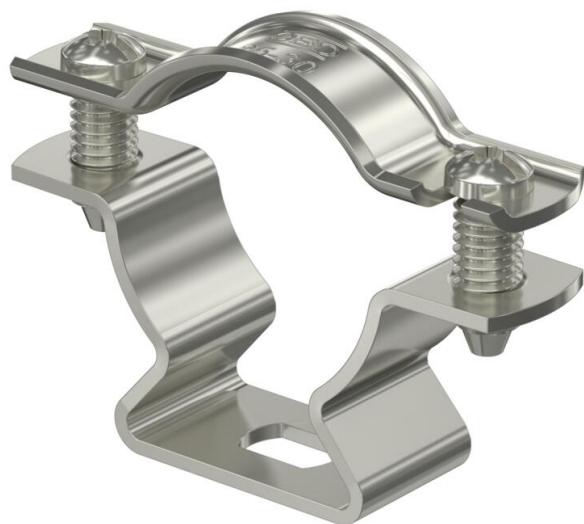


Technische fiche

Afstandsklem 733 A4

Artikelnummer: 1362922



Afstandsklem voor montage van buizen en kabels aan wand, plafond en vloer. Met zelfsluitende bovenkant. Bevestiging via sleufgat.

Goedgekeurd voor functiebehoud volgens DIN 4102 deel 12, functiebehoudklassen E 30 tot E 90.



A4 Roestvast staal 1.4571

Stamgegevens

Artikelnummer	1362922
Type	ASL 733 30 A4
Omschrijving 1	Afstandklem
Omschrijving 2	met sleufopening
Fabrikant	OBO
Dimensie	25-30mm
Materiaal	Roestvast staal 1.4571
Kleinste verkoop-eenheid	20
Eenheid van hoeveelheid	Stuk
Gewicht	3,466 kg
Eenheid gewicht	kg/100 paar
CO2-voetafdruk (GWP) van wieg tot poort	0,1552 kg CO2e / 1 Stuk

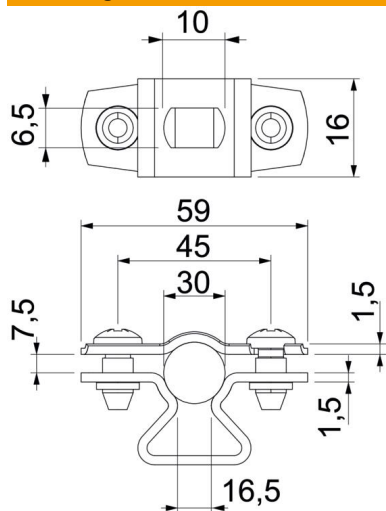
Technische fiche

Afstandsklem 733 A4

Artikelnummer: 1362922



Afmetingen



Maat A	59 mm
Maat B	45 mm
Maat b	16 mm
Maat D	30 mm
Afmeting d max.	30 mm
Afmeting D min.	25 mm
Maat L	10 mm
Maat s	16,5 mm
Afmeting t1 (mm)	1,5
Afmeting t2 (mm)	1,5
Maat x	7,5 mm

Technische gegevens

Afstand tot de wand	ja
Aantal kabels/ buizen	1
Uitvoering	Gesloten
Type bevestiging	Schroefgat
Functiebehoud	ja
voor diameter	25 - 30
Halogeenvrij	ja
met kunststof mantel	nee
Materiaaldikte	1,5 mm
Spanbereik D max.	30 mm
Spanbereik D min.	25 mm
UV-bestendig	ja