

Technische fiche

Vuurverzinkte stalen bocht, zonder schroefdraad

Artikelnummer: 2046819



90°-bocht met aangevormde mof, voor elektro-installatiebuis volgens EN 61386-1. Met braamvrije binnenwand.



St Staal

FT thermisch verzinkt

Stamgegevens

Artikelnummer	2046819
Type	SBN32 FT
Omschrijving 1	Buisbocht 90°
Omschrijving 2	zonder schroefdraad
Fabrikant	OBO
Dimensie	Ø32mm
Materiaal	staal
Oppervlak	thermisch verzinkt
Oppervlakenorm	DIN EN ISO 1461
Kleinste verkoop-eenheid	20
Eenheid van hoeveelheid	Stuk
Gewicht	41 kg
Eenheid gewicht	kg/100 paar
CO ₂ -voetafdruk (GWP) van wieg tot poort	1,4384 kg CO ₂ e / 1 Stuk

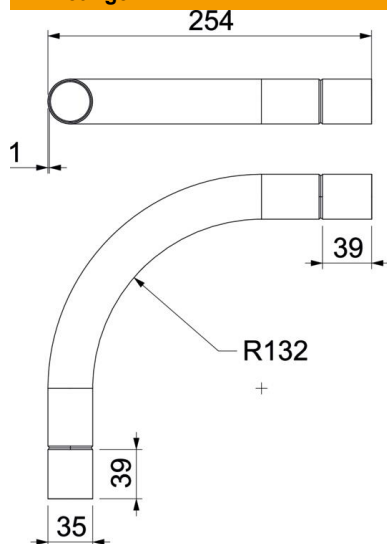
Technische fiche

Vuurverzinkte stalen bocht, zonder schroefdraad

Artikelnummer: 2046819



Afmetingen



Maat A	86,5 mm
Maat B	254 mm
Maat D	35,1 mm
Maat d	32,7 mm
Maat l	40 mm
Afmeting m (mm)	M32
Maat R	150 mm
Maat t	1,2 mm

Technische gegevens

Uitvoering	Stek
Flexibel	nee
Voor buisdiameter nominaal	32 mm
Halogeenvrij	nee
Met inspectieopening en deksel	nee
Met mof	ja
Oppervlak geborsteld	nee
Oppervlak gepolijst	nee
Temperatuurbereik max.	400 °C
Temperatuurbereik min.	-45 °C
Hoek van de bocht	90 °
Tweedelig	nee