

Technische fiche

Overspanningsafleider V20, 1-polig + NPE en FS 280 V

Artikelnummer: 5095331



Overspannings-afleider type 2

- Voor overspanningsbeveiligings-potentiaalvereffening conform VDE 0100-443 (IEC 60364-4-44)
 - Aflleidvermogen tot 40 kA (8/20) per pool dankzij hoogvermogen varistoren
 - Modulaire insteekbare afleider met scheidingsinrichting en optische statusindicatie
 - Borgfunctie met trillingsbeveiliging en spanningscodering
 - Kunststof conform UL 94 V-0
 - De FS-varianten hebben een potentiaalvrij wisselcontact voor een extern signaal
- Toepassing: potentiaalvereffening in hoofd- en onderverdelingen.



Stamgegevens

| | |
|---|-------------------------|
| Artikelnummer | 5095331 |
| Type | V20-1+NPE+FS-280 |
| Omschrijving 1 | SurgeController V20 |
| Omschrijving 2 | 1-polig met NPE+FS |
| Fabrikant | OBO |
| Dimensie | 280V |
| Kleinste verkoop-eenheid | 1 |
| Eenheid van hoeveelheid | Stuk |
| Gewicht | 24,6 kg |
| Eenheid gewicht | kg/100 paar |
| CO2-voetafdruk (GWP) van wieg tot poort | 1,1457 kg CO2e / 1 Stuk |

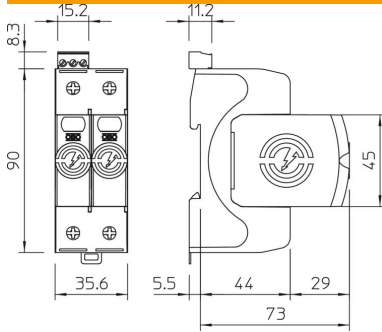
Technische fiche

Overspanningsafleider V20, 1-polig + NPE en FS 280 V

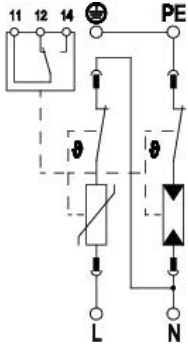
Artikelnummer: 5095331



Afmetingen

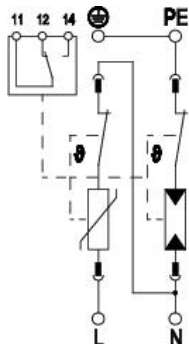


Technische gegevens



| | |
|---|---------------------|
| Afleidstroom (8/20 μ s) [totaal] | 60 kA |
| Aansluitdoorsnede (min.) | 1,5 mm ² |
| Aansluitdoorsnede FM-klemmen max. | 16 AWG |
| Aansluitdoorsnede FM-klemmen max. | 1,5 mm ² |
| Aansluitdoorsnede FM-klemmen min. | 21 AWG |
| Aansluitdoorsnede FM-klemmen min. | 0,5 mm ² |
| Aanspreektijd | <25 ns |
| Aanspreektijd [L-N] | 25 ns |
| Aanspreektijd [N-PE] | 100 ns |
| Uitblazend | nee |
| Uitvoering van de polen | 1+N/PE |
| Inbouwbreedte in deelenheden (TE, 17,5 mm) | 2 |
| Bedrijfstemperatuur max. | 80 °C |
| Bedrijfstemperatuur min. | -40 °C |
| Draaimoment | 35 Lbs |
| Draaimoment | 4 Nm |
| Draaimoment voor FM-klem | 1,7 Lbs |
| Draaimoment voor FM-klem | 0,2 Nm |
| Inbouwplaats | Binnenruimte |
| Afstandssignalisatie | ja |
| FM-contacten | Wisselaar |
| Volgstroombusvermogen (eff) [N-PE] | 0,1 kA |
| Functie-/defectindicatie | optisch |
| Materiaal behuizing | PA UL 94 V-0 |
| Gemeenschappelijk beschermingsniveau [L-PE] | 1,5 kV |
| Maximale continuespanning (L-N) | 280 V |
| Maximale continuespanning (N-PE) | 255 V |
| Maximale continuespanning AC | 280 V |
| Geïntegreerde voorzekerings | nee |
| Kortsluitbestendig | ja |

Technische gegevens



| | |
|---|----------------------------|
| Kortsluitvastheid bij maximale overstrombeveiliging aan de netzijde | 50 kA eff |
| Aderdoorsnede flexibel (soepel) max. | 35 mm ² |
| Aderdoorsnede flexibel (soepel) max. | 2 AWG |
| Aderdoorsnede flexibel (soepel) min. | 16 AWG |
| Aderdoorsnede flexibel (soepel) min. | 1,5 mm ² |
| Doorsnede geleider vast (een-/meeraderig) max. | 2 AWG |
| Doorsnede geleider vast (een-/meeraderig) max. | 35 mm ² |
| Doorsnede geleider vast (een-/meeraderig) min. | 16 AWG |
| Doorsnede geleider vast (een-/meeraderig) min. | 1,5 mm ² |
| Luchtvochtigheid min. | 5 % |
| Luchtvochtigheid max. | 95 % |
| Max. netzijdige overstrombeveiliging | 160 A gL/gG |
| Maximale voorverzekering | 160 A |
| Maximale afleidstootstroom (8/20 µs) | 40 kA |
| Maximale afleidstootstroom (8/20 µs) [L-N] | 40 kA |
| Maximale afleidstootstroom (8/20 µs) [N-PE] | 60 kA |
| Minimale afstand | 1,5 mm |
| Montagetype | DIN-rail 35 mm |
| Nominale afleidstootstroom (8/20 µs) | 20 kA |
| Nominale afleidstootstroom (8/20 µs) [L-N] | 20 kA |
| Nominale afleidstootstroom (8/20 µs) [N-PE] | 40 kA |
| Nominale spanning AC (50/60 Hz) | 230 V |
| Netvorm | Overige |
| Netvorm TN | ja |
| Netvorm TN-C-S | ja |
| Netvorm TN-S | ja |
| Netvorm TT | ja |
| Aantal polen | 2 |
| Poorten | One-Port-SPD |
| Testklasse type 2 | ja |
| Restspanning [L-N] @ 1 kA | 0,8 kV |
| Restspanning [L-N] @ 5 kA | 1 kV |
| Schakelvermogen AC | 230 V; 0,5 A |
| Schakelvermogen DC | 230 V; 0,1 A / 75 V; 0,5 A |
| Beschermingsgraad | IP20 |
| Aardingsstroom | < 2 µA |
| Beschermingsniveau | ≤1,3 kV |
| Beschermingsniveau [L-N] | ≤1,3 |
| Beschermingsniveau [N-PE] | 1,3 kV |

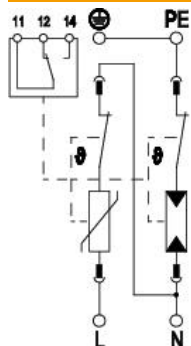
Technische fiche

Overspanningsafleider V20, 1-polig + NPE en FS 280 V

Artikelnummer: 5095331



Technische gegevens



| | |
|--|-----------------|
| Signalering op het apparaat | optisch |
| SPD volgens EN 61643-11 | Type 2 |
| SPD conform NEN-EN-IEC 61643-1 | klasse II |
| SPD conform UL 1449 | Type 4 |
| Temperatuurbereik max. | 80 °C |
| Temperatuurbereik min. | -40 °C |
| TOV-spanning [L-N] - fail-safe modus - 120 min | 440 V |
| TOV-spanning [L-N] - withstand mode - 5 s | 335 V |
| TOV-spanning [N-PE] - withstand mode - 200 ms | 1200 V |
| Toelatingen | VDE KEMA UL ÖVE |