

Technische fiche

Nokleidinghouder met spanveer

Artikelnummer: 5203018



- Voor ronde geleiders Rd 8
- Spanbereik van 280-380 mm



A2 Roestvrij staal 1.4301

Stamgegevens

Artikelnummer	5203018
Type	132 U 35
Omschrijving 1	Nokleidinghouder
Omschrijving 2	Lengte variabel verstelbaar
Fabrikant	OBO
Dimensie	35 mm
Materiaal	Roestvast staal 1.4301
Kleinste verkoop-eenheid	20
Eenheid van hoeveelheid	Stuk
Gewicht	6,8 kg
Eenheid gewicht	kg/100 paar
CO2-voetafdruk (GWP) van wieg tot poort	0,4108 kg CO2e / 1 Stuk

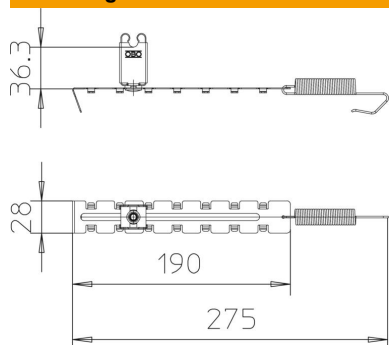
Technische fiche

Nokleidinghouder met spanveer

Artikelnummer: 5203018



Afmetingen



Technische gegevens

Toepassing	Nok
Bevestigingssoort ladder	met clipklem
Aderdiameter min.	8
Montagetype	spanbaar
Montagehoogte	35 mm
Passing	RD 8 mm
Spanbereik D max.	380 mm
Spanbereik D min.	280 mm
Materiaal van de houder	Roestvast staal (V2A)
Materiaal van de drager	Roestvast staal (V2A)