

Technische fiche

Dakleidinghouder voor platte daken, met verhoogde leidinghouder

Artikelnummer: 5218977



- Vulgewicht 1 kg (vorstbestendig beton)
- Met leidinghouder type 168 DIN-K
- Leidinghouder van spuitgietzink, galvanisch verzinkt
- Omhulling van polyethyleen, zwart

Stamgegevens

Artikelnummer	5218977
Type	165 KRB SO
Omschrijving 1	Dakleidinghouder
Fabrikant	OBO
Dimensie	8mm
Kleinste verkoop-eenheid	9
Eenheid van hoeveelheid	Stuk
Gewicht	120 kg
Eenheid gewicht	kg/100 paar
CO2-voetafdruk (GWP) van wieg tot poort	0,8018 kg CO2e / 1 Stuk

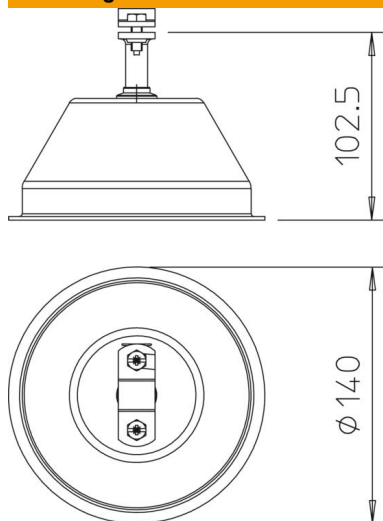
Technische fiche

Dakleidinghouder voor platte daken, met verhoogde leidinghouder

Artikelnummer: 5218977



Afmetingen



Lengte	140 mm
--------	--------

Technische gegevens

Aderdiameter max.	10
Aderdiameter min.	8
Passing	Rd 8-10 mm
Materiaal van de houder	Staal, thermisch verzinkt
Materiaal van de drager	Beton