

Technische fiche

Verbinder FT

Artikelnummer: 6016573



Voegverbinder voor draadgoot type SGR.
Inclusief bout FRS M8 x 25 met combimoer.
Afb. positionering en aantal draadgootverbinders.

50-150 mm = 2 stuks
200-300mm = 3 stuks
400-450 mm = 4 stuks
500-600mm = 5 stuks



St Staal

FT thermisch verzinkt

Stamgegevens

Artikelnummer	6016573
Type	GUV 6 FT
Omschrijving 1	U-Verbinder
Omschrijving 2	voor draadgoot
Fabrikant	OBO
Dimensie	24x28x30
Kleur	zink
Materiaal	staal
Oppervlak	thermisch verzinkt
Oppervlaktenorm	DIN EN ISO 1461
Kleinste verkoop-eenheid	20
Eenheid van hoeveelheid	Stuk
Gewicht	4,226 kg
Eenheid gewicht	kg/100 paar
CO ₂ -voetafdruk (GWP) van wieg tot poort	0,1111kg CO ₂ e / 1 Stuk

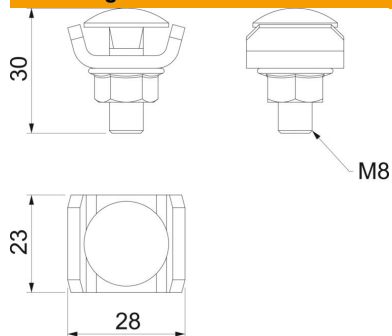
Technische fiche

Verbinder FT

Artikelnummer: 6016573



Afmetingen



Afmetingen	24 x 28
Lengte	24 mm
Breedte	28 mm
Breedte	1,1 in
Hoogte	30 mm
Hoogte	1,18 in

Technische gegevens

Functiebehoud	nee
Geschikt voor draadgoot	ja
Geschikt voor kabelladder	nee
Geschikt voor kabelgoot	nee
Scharnierverbinder horizontaal	nee
Scharnierverbinder verticaal	nee
Geschikt voor draadgootdraad min.	6 mm
Roestvast staal, gebeitst	ja
Verbindingstype	Schroefverbinder