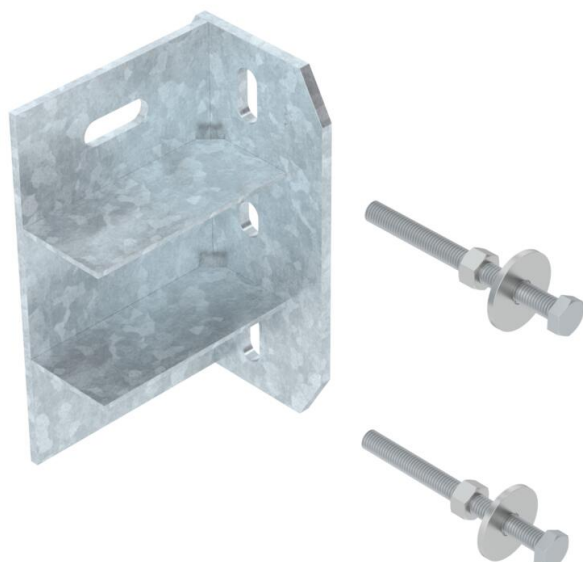


Technische fiche

Bevestigingshoek BW US 7 FT

Artikelnummer: 6019532



Montagebeugel voor het maken van individuele draagconstructies met U-stu-
nen.
Geschikt voor U-profiel type US 7.
Inclusief bevestigingsmateriaal.



St Staal

FT thermisch verzinkt

Stamgegevens

Artikelnummer	6019532
Type	BW US 7 FT
Omschrijving 1	Bevestigingshoek
Omschrijving 2	voor US 7 profiel
Fabrikant	OBO
Dimensie	200x120
Kleur	zink
Materiaal	staal
Oppervlak	thermisch verzinkt
Oppervlaktenorm	DIN EN ISO 1461
Kleinste verkoop-eenheid	5
Eenheid van hoeveelheid	Stuk
Gewicht	249 kg
Eenheid gewicht	kg/100 paar
CO2-voetafdruk (GWP) van wieg tot poort	5,8636 kg CO2e / 1 Stuk

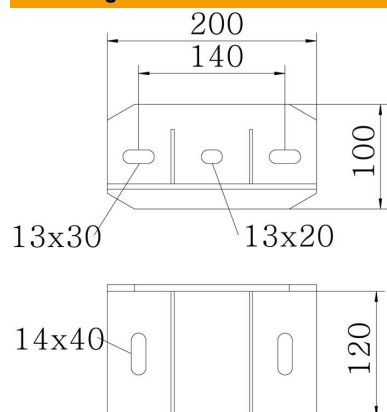
Technische fiche

Bevestigingshoek BW US 7 FT

Artikelnummer: 6019532



Afmetingen



Lengte	200 mm
Breedte	140 mm
Hoogte	127 mm

Technische gegevens

Uitvoering	Bevestigingshoek
Functiebehoud	nee
Geschikt voor profielvormen	U-profiel
Materiaaldikte	3 mm
Met schroeftoebehoren	ja
Verstelbaar	ja