

Technische fiche

Schroefverbinder A4

Artikelnummer: 6066246



Koppelplaat voor rechte verbinding van scheepskabelgoten en hulpstukken met een zijhoogte van van 15 mm.



A4 Roestvast staal 1.4571

2B blank, nabehandeld

Stamgegevens

Artikelnummer	6066246
Type	MKR SV A4
Omschrijving 1	Schroefverbinder
Omschrijving 2	voor kabelgoot scheepvaartnorm
Fabrikant	OBO
Dimensie	16x29x60
Kleur	roestvrij staal
Materiaal	Roestvast staal 1.4571
Oppervlak	blank, nabehandeld
Oppervlaktenorm	
Kleinste verkoop-eenheid	25
Eenheid van hoeveelheid	Stuk
Gewicht	5,485 kg
Eenheid gewicht	kg/100 paar
CO2-voetafdruk (GWP) van wieg tot poort	0,4227 kg CO2e / 1 Stuk

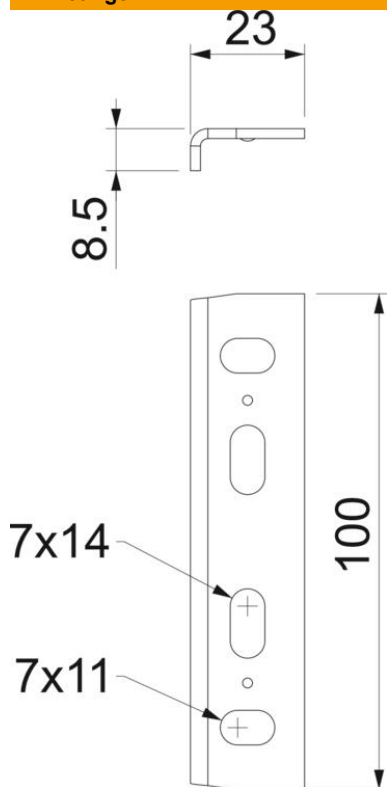
Technische fiche

Schroefverbinder A4

Artikelnummer: 6066246



Afmetingen



Lengte	100 mm
Breedte	23 mm
Hoogte	8,5 mm

Technische gegevens

Uitvoering	Koppelplaat
Functiebehoud	nee
Geschikt voor draadgoot	nee
Geschikt voor kabelladder	nee
Geschikt voor kabelgoot	ja
Geschikt voor kabeldraagsysteemhoogte	15 mm
Scharnierverbinder horizontaal	nee
Scharnierverbinder verticaal	nee
Roestvast staal, gebeitst	nee
Verbindingstype	Schroefverbinder