

Technische fiche

90° bocht 160 FS

Artikelnummer: 6098715



Bocht 90°, horizontaal, voor alle verspankabelgoten met een zijhoogte van 160 mm.
Ter stabilisatie moeten de hulpstukken extra ondersteund worden.

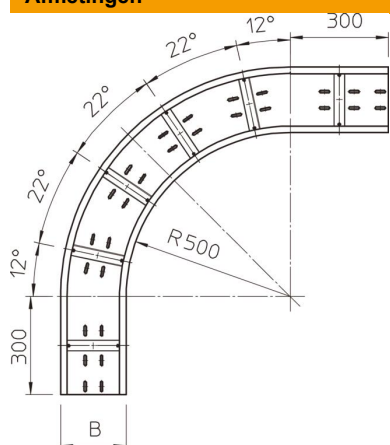


- St** Staal
- FS** sendzimir verzinkt

Stamgegevens

Artikelnummer	6098715
Type	WRB 90 165 FS
Omschrijving 1	Bocht 90°
Omschrijving 2	voor verspankabelgoot 160
Fabrikant	OBO
Dimensie	160x500
Kleur	zink
Materiaal	staal
Oppervlak	bandverzinkt
Oppervlakenorm	DIN EN 10346
Kleinste verkoop-eenheid	1
Eenheid van hoeveelheid	Stuk
Gewicht	2214 kg
Eenheid gewicht	kg/100 paar
CO2-voetafdruk (GWP) van wieg tot poort	68,6073 kg CO2e / 1 Stuk

Afmetingen



Breedte	500 mm
Hoogte	160 mm
Plaatdikte	2 mm
Maat B	500 mm

Technische fiche

90° bocht 160 FS

Artikelnummer: 6098715



Technische gegevens

Afbuiging (hoek)	90°
Uitvoering verbinder	zonder verbinder
Montagegat in bodem	ja
Richtingsverandering	horizontaal
Roestvast staal, gebeitst	nee
Zijperforatie	nee
Verspanuitvoering	ja
Type verbinder kabeldraagsysteem	geschroefd