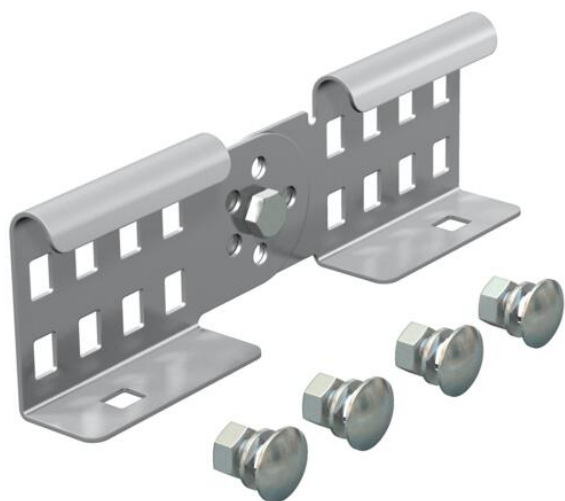


# Technische fiche

## Scharnierverbinder A2

Artikelnummer: 6208947



Buitenliggende hoekverbinder voor de verbinding van kabelladders en hulpstukken met een zijhoogte van 60 mm met doorlopende zijperforatie. De hoek is verticaal verstelbaar.

De potentiaalverbinding wordt door de schroefverbinding gegarandeerd.



**A2** Roestvrij staal 1.4301

**2B** blank, nabehandeld

### Stamgegevens

Artikelnummer	6208947
Type	LGVG 60 A2
Omschrijving 1	Scharnierverbinder
Omschrijving 2	voor kabelladder
Fabrikant	OBO
Dimensie	64x210
Kleur	roestvrij staal
Materiaal	Roestvast staal 1.4301
Oppervlak	blank, nabehandeld
Oppervlaktenorm	
Kleinste verkoop-eenheid	10
Eenheid van hoeveelheid	Stuk
Gewicht	28,5 kg
Eenheid gewicht	kg/100 paar
CO2-voetafdruk (GWP) van wieg tot poort	1,8803 kg CO2e / 1 Stuk

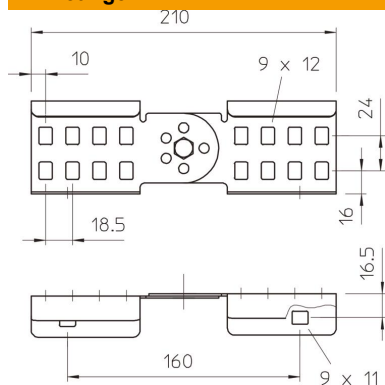
# Technische fiche

## Scharnierverbinder A2

Artikelnummer: 6208947



### Afmetingen



Afmetingen	64x210
Lengte	210 mm
Breedte	28 mm
Hoogte	60 mm
Plaatdikte	1,5 mm

### Technische gegevens

Uitvoering	Koppel-/hoekverbinder
Geschikt voor draadgoot	nee
Geschikt voor kabelladder	ja
Geschikt voor kabelgoot	nee
Geschikt voor kabeldraagsysteemhoogte	60 mm
Scharnierverbinder horizontaal	nee
Scharnierverbinder verticaal	ja
Roestvast staal, gebeitst	nee
Verbindingstype	Schroefverbinder