

# Technische fiche

## TP hangprofiel FS

Artikelnummer: 6364365



TP-profiel ter bevestiging aan horizontale betonnen plafonds.  
Wordt het profiel aan het plafond bevestigd of wordt het profiel als kopversterking tegen elkaar geschroefd, dan is er voor de stabiliteit altijd het afstandsstuk type DS 4 nodig.  
Belangrijk: gebruik console tot lengte 345 mm .



**St** Staal

**FS** sendzimir verzinkt

### Stamgegevens

|   |                         |
|---|-------------------------|
| Artikelnummer                           | 6364365                 |
| Type                                    | TPS 645 FS              |
| Omschrijving 1                          | TP-hangprofiel          |
| Fabrikant                               | OBO                     |
| Dimensie                                | L645mm                  |
| Kleur                                   | zink                    |
| Materiaal                               | staal                   |
| Oppervlak                               | bandverzinkt            |
| Oppervlaktenorm                         | DIN EN 10346            |
| Kleinste verkoop-eenheid                | 1                       |
| Eenheid van hoeveelheid                 | Stuk                    |
| Gewicht                                 | 99 kg                   |
| Eenheid gewicht                         | kg/100 paar             |
| CO2-voetafdruk (GWP) van wieg tot poort | 2,3647 kg CO2e / 1 Stuk |

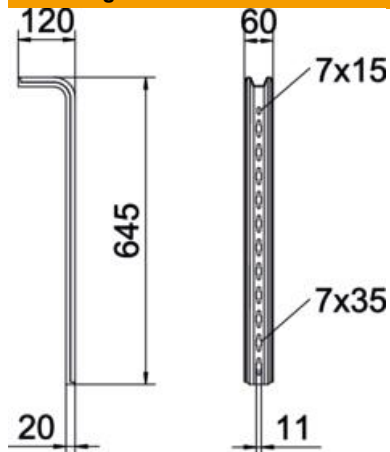
# Technische fiche

## TP hangprofiel FS

Artikelnummer: 6364365



### Afmetingen



|         |        |
|---------|--------|
| Lengte  | 645 mm |
| Breedte | 60 mm  |
| Hoogte  | 120 mm |
| Afm. H  | 120 mm |
| Maat L  | 645 mm |

### Technische gegevens

|               |           |
|---------------|-----------|
| Uitvoering    | S-profiel |
| Functiebehoud | nee       |

### Belastingen



#### Belastingsdiagram TP-profiel type TPS

- 1 Doorbuiging van het uiteinde van het hangprofiel bij toegestane consolebelasting
- 2 Toegestane consolebelasting in kN zonder manlast
- 3 Consolelengte in mm
- Belastingcurve met consolelengtes in mm

### Belastingwaarden plug voor TP-hangprofiel

| eenzijdige belasting |  |
|----------------------|--|
|                      | Maximale belasting [kN]  |
| Plugtype             | Consolebreedte [mm]  |
| BZ3 8x75/0-20        | <TEXT><P>145</P></TEXT>, <TEXT><P>245</P></TEXT>, <TEXT><P>345</P></TEXT>    |
| BZ3 10x90/0-30       | <TEXT><P>1,48</P></TEXT>, <TEXT><P>0,93</P></TEXT>, <TEXT><P>0,68</P></TEXT> |
|                      | <TEXT><P>1,48</P></TEXT>, <TEXT><P>0,93</P></TEXT>, <TEXT><P>0,68</P></TEXT> |

Max. belasting  $F_{tot}$  = kabelgewicht + kabelgoot + console + hangprofiel. Bij de tabelwaarden voor tweezijdige belasting is rekening gehouden met de aanwezige asafstand  $a_i = 17$  cm. Het draagvermogen is aanzienlijk groter bij toepassing in niet-gebarsten beton. De opgegeven waarden zijn gebaseerd op beton met sterkteklasse C20/25. De inbouwcondities van de DIBt-toelating (plug) moeten worden aangehouden!