

Technische fiche

TP hangprofiel FT

Artikelnummer: 6364500



TP-profiel ter bevestiging aan horizontale betonnen plafonds.
Wanneer het profiel aan het plafond wordt bevestigd of het profiel wordt voor kopversterking tegen elkaar geschroefd dan moet uit stabiliteitsoverwegingen altijd het afstandsstuk type DS 4 worden toegepast.
Belangrijk: gebruik console tot lengte 345 mm .



St Staal

FT thermisch verzinkt

Stamgegevens

Artikelnummer	6364500
Type	TPS 545 FT
Omschrijving 1	TP-hangprofiel
Fabrikant	OBO
Dimensie	L545mm
Kleur	zink
Materiaal	staal
Oppervlak	thermisch verzinkt
Oppervlaktenorm	DIN EN ISO 1461
Kleinste verkoop-eenheid	1
Eenheid van hoeveelheid	Stuk
Gewicht	89 kg
Eenheid gewicht	kg/100 paar
CO ₂ -voetafdruk (GWP) van wieg tot poort	1,8863 kg CO ₂ e / 1 Stuk

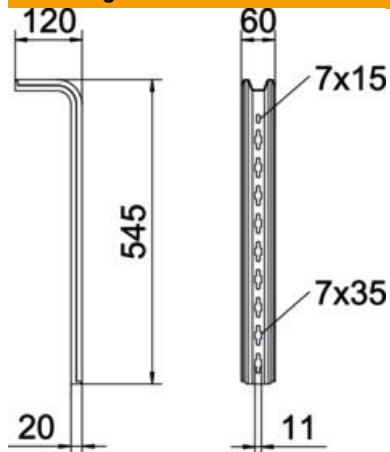
Technische fiche

TP hangprofiel FT

Artikelnummer: 6364500



Afmetingen



Lengte	545 mm
Breedte	60 mm
Hoogte	120 mm
Maat L	545 mm

Technische gegevens

Uitvoering	S-profiel
Functiebehoud	nee

Belastingen



Belastingsdiagram TP-profiel type TPS

- 1 Doorbuiging van het uiteinde van het hangprofiel bij toegestane consolebelasting
 - 2 Toegestane consolebelasting in kN zonder manlast
 - 3 Consolelengte in mm
- Belastingscurve met consolelengtes in mm

Belastingwaarden plug voor TP-hangprofiel

eenzijdige belasting

Plugtype	Maximale belasting [kN]
BZ3 8x75/0-20	<TEXT><P>1,48</P></TEXT>, <TEXT><P>0,93</P></TEXT>, <TEXT><P>0,68</P></TEXT>
BZ3 10x90/0-30	<TEXT><P>1,48</P></TEXT>, <TEXT><P>0,93</P></TEXT>, <TEXT><P>0,68</P></TEXT>

Max. belasting F_{tot} = kabelgewicht + kabelgoot + console + hangprofiel. Bij de tabelwaarden voor tweezijdige belasting is rekening gehouden met de aanwezige asafstand $a_i = 17$ cm. De aangegeven waarden zijn gebaseerd op gescheurd beton met sterkteklasse C20/25. De aangegeven waarden zijn gebaseerd op beton met sterkteklasse C20/25. De inbouwvoorwaarden van de DIBt-goedkeuring (plug) moeten in acht worden genomen!