

# Technische fiche

## TP hangprofiel FT

Artikelnummer: 6364608



TP-profiel ter bevestiging aan horizontale betonnen plafonds.  
Wanneer het profiel aan het plafond wordt bevestigd of het profiel wordt voor kopversterking tegen elkaar geschroefd dan moet uit stabiliteitsoverwegingen altijd het afstandsstuk type DS 4 worden toegepast.  
Belangrijk: gebruik console tot lengte 345 mm .



**St** Staal

**FT** thermisch verzinkt

### Stamgegevens

Artikelnummer	6364608
Type	TPS 645 FT
Omschrijving 1	TP-hangprofiel
Fabrikant	OBO
Dimensie	L645mm
Kleur	zink
Materiaal	staal
Oppervlak	thermisch verzinkt
Oppervlaktenorm	DIN EN ISO 1461
Kleinste verkoop-eenheid	1
Eenheid van hoeveelheid	Stuk
Gewicht	103 kg
Eenheid gewicht	kg/100 paar
CO <sub>2</sub> -voetafdruk (GWP) van wieg tot poort	2,1768 kg CO <sub>2</sub> e / 1 Stuk

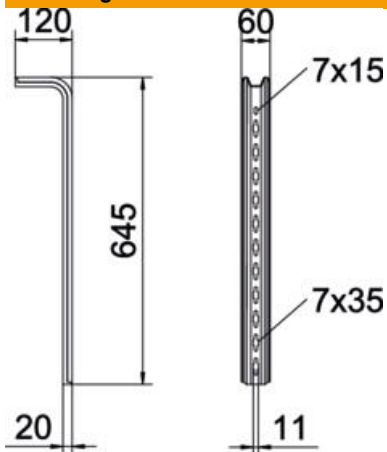
# Technische fiche

## TP hangprofiel FT

Artikelnummer: 6364608



### Afmetingen

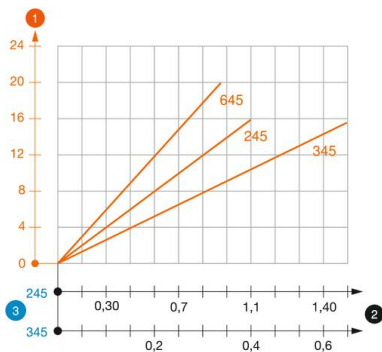


Lengte	645 mm
Breedte	60 mm
Hoogte	120 mm
Maat L	645 mm

### Technische gegevens

Uitvoering	S-profiel
Functiebehoud	nee

### Belastingen



#### Belastingsdiagram TP-profiel type TPS

- 1 Doorbuiging van het uiteinde van het hangprofiel bij toegestane consolebelasting
- 2 Toegestane consolebelasting in kN zonder manlast
- 3 Consolelengte in mm
- Belastingcurve met consolelengtes in mm

### Belastingwaarden plug voor TP-hangprofiel

eenzijdige belasting

Plugtype	Maximale belasting [kN]
BZ3 8x75/0-20	<TEXT><P>1,48</P></TEXT>, <TEXT><P>0,93</P></TEXT>, <TEXT><P>0,68</P></TEXT>
BZ3 10x90/0-30	<TEXT><P>1,48</P></TEXT>, <TEXT><P>0,93</P></TEXT>, <TEXT><P>0,68</P></TEXT>

Max. belasting  $F_{tot}$  = kabelgewicht + kabelgoot + console + hangprofiel. Bij de tabelwaarden voor tweezijdige belasting is rekening gehouden met de aanwezige asafstand  $a_i = 17$  cm. De aangegeven waarden zijn gebaseerd op gescheurd beton met sterkteklasse C20/25. De aangegeven waarden zijn gebaseerd op beton met sterkteklasse C20/25. De inbouwvoorwaarden van de DIBt-goedkeuring (plug) moeten in acht worden genomen!