

Technische fiche

TP-wand- en plafondbeugel A2

Artikelnummer: 6365989



TP-wand- en plafondbeugel met klemlippen voor schroefloze bevestiging van draadgoten.

Wordt de beugel direct aan de wand of plafond bevestigd, dan is er voor de stabiliteit altijd het afstandsstuk type DS 4 nodig.

Max. zijhoogte van kabeldraagsystemen 60 mm.



A2 Roestvrij staal

2B blank, nabehandeld

Stamgegevens

| | |
|--|--------------------------------------|
| Artikelnummer | 6365989 |
| Type | TPDG 145 A2 |
| Omschrijving 1 | Wand- en plafondbeugel |
| Omschrijving 2 | voor draadgoot |
| Fabrikant | OBO |
| Dimensie | B145mm |
| Kleur | roestvrij staal |
| Materiaal | Roestvast staal 1.4301 |
| Oppervlak | blank, nabehandeld |
| Oppervlakenorm | |
| Kleinste verkoop-eenheid | 6 |
| Eenheid van hoeveelheid | Stuk |
| Gewicht | 52 kg |
| Eenheid gewicht | kg/100 paar |
| CO ₂ -voetafdruk (GWP) van wieg tot poort | 2,5396 kg CO ₂ e / 1 Stuk |

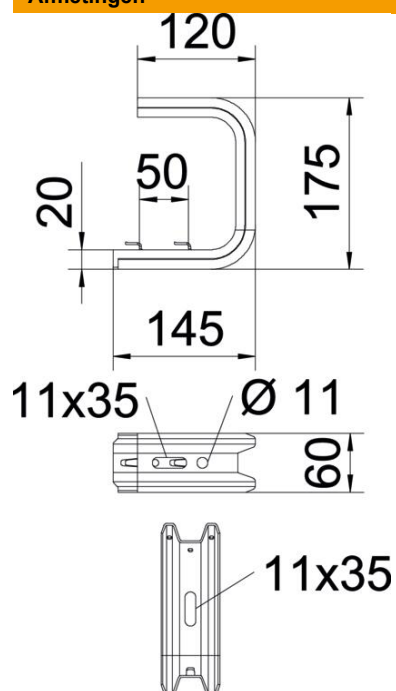
Technische fiche

TP-wand- en plafondbeugel A2

Artikelnummer: 6365989



Afmetingen

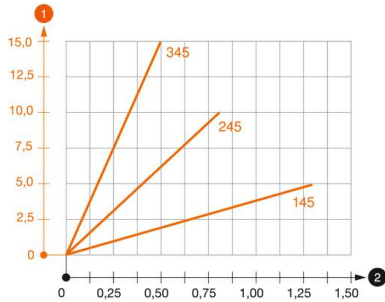


| | |
|---------|--------|
| Lengte | 175 mm |
| Breedte | 145 mm |
| Hoogte | 60 mm |
| Maat B | 145 mm |
| Afm. H | 175 mm |
| Maat L | 50 mm |

Technische gegevens

| | |
|-----------------------------------|-------------------------|
| Uitvoering | Ophangbeugel (C-beugel) |
| F in kN plafond | 1,3 kN |
| F in kN wand | 1,4 kN |
| Functiebehoud | nee |
| voorbreedte max. | 100 mm |
| voorbreedte min. | 100 |
| Geschikt voor draadgoot | ja |
| Geschikt voor kabelladder | nee |
| Geschikt voor kabelgoot | nee |
| Geschikt voor goot-/ladderbreedte | 100 mm |

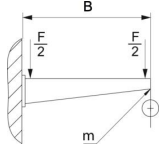
Belastingen



Belastingsdiagramm plafondbeugel TPDG

- 1** Doorbuiging van het uiteinde van de console bij toegestane consolebelasting
- 2** Toegestane consolebelasting in kN zonder manlast
- Belastingcurve met consolelengte in mm

Belastingwaarden plug voor TPDG-wand- en plafondbeugel



| Wandbevestiging | Maximale belasting [kN] |
|-----------------|---|
| | Consolengte [mm] |
| Plug type | <P>145</P>, <P>245</P>, <P>345</P>, <P>445</P>, <P>545</P> |
| BZ3 8x95/0-40 | <P>0,56</P>, <P>0,53</P>, <P>0,50</P>, <P>0,47</P>, <P>0,44</P> |
| BZ3 10x90/0-30 | <P>1,03</P>, <P>0,96</P>, <P>0,68</P>, <P>0,54</P>, <P>0,35</P> |

Max. belasting F tot = kabelgewicht + kabelgoot + console Het draagvermogen is aanzienlijk groter bij toepassing in niet-gebarsten beton. De opgegeven waarden zijn gebaseerd op beton met sterkteklasse C20/25. De inbouwcondities van de DIBt-toelating (plug) moeten worden aangehouden!