

# Technische fiche

## TP-wand- en plafondbeugel A2

Artikelnummer: 6365991



TP-wand- en plafondbeugel met klemlijpen voor schroefloze bevestiging van draadgoten.

Wordt de beugel direct aan de wand of plafond bevestigd, dan is er voor de stabiliteit altijd het afstandsstuk type DS 4 nodig.

Max. zijhoogte van kabeldraagsystemen 60 mm.



**A2** Roestvrij staal

**2B** blank, nabehandeld

### Stamgegevens

Artikelnummer	6365991
Type	TPDG 195 A2
Omschrijving 1	Wand- en plafondbeugel
Omschrijving 2	voor draadgoot
Fabrikant	OBO
Dimensie	B195mm
Kleur	roestvrij staal
Materiaal	Roestvast staal 1.4301
Oppervlak	blank, nabehandeld
Oppervlaktenorm	
Kleinste verkoop-eenheid	6
Eenheid van hoeveelheid	Stuk
Gewicht	60 kg
Eenheid gewicht	kg/100 paar
CO <sub>2</sub> -voetafdruk (GWP) van wieg tot poort	2,8818 kg CO <sub>2</sub> e / 1 Stuk

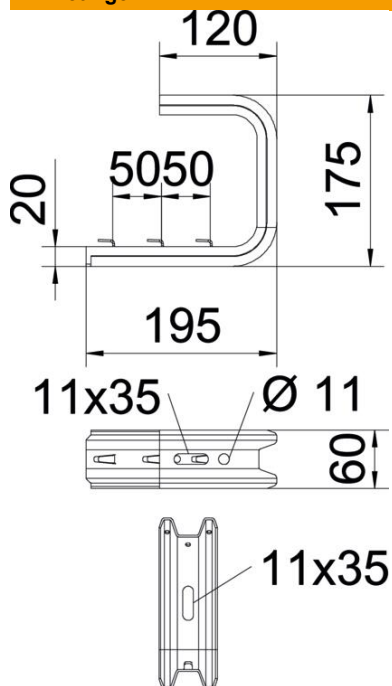
# Technische fiche

## TP-wand- en plafondbeugel A2

Artikelnummer: 6365991



### Afmetingen



Lengte	175 mm
Breedte	195 mm
Hoogte	60 mm
Maat B	195 mm
Afm. H	175 mm
Maat L	100 mm

### Technische gegevens

Uitvoering	Ophangbeugel (C-beugel)
F in kN plafond	0,95 kN
F in kN wand	1,05 kN
Functiebehoud	nee
voorbreedte max.	150 mm
voorbreedte min.	150
Geschikt voor draadgoot	ja
Geschikt voor kabelladder	nee
Geschikt voor kabelgoot	nee
Geschikt voor goot-/ladderbreedte	150 mm

#### Belastingen



#### Belastingsdiagramm plafondbeugel TPDG

- 1** Doorbuiging van het uiteinde van de console bij toegestane consolebelasting
- 2** Toegestane consolebelasting in kN zonder manlast
- Belastingcurve met consolelengte in mm

#### Belastingwaarden plug voor TPDG-wand- en plafondbeugel



Wandbevestiging	Maximale belasting [kN]
Plug type	Consolengte [mm]
BZ3 8x95/0-40	<P>145</P>, <P>245</P>, <P>345</P>, <P>445</P>, <P>545</P>
BZ3 10x90/0-30	<P>0,56</P>, <P>0,53</P>, <P>0,50</P>, <P>0,47</P>, <P>0,44</P>
	<P>1,03</P>, <P>0,96</P>, <P>0,68</P>, <P>0,54</P>, <P>0,35</P>

Max. belasting  $F$  tot = kabelgewicht + kabelgoot + console Het draagvermogen is aanzienlijk groter bij toepassing in niet-gebarsten beton. De opgegeven waarden zijn gebaseerd op beton met sterkteklasse C20/25. De inbouwcondities van de DIBt-toelating (plug) moeten worden aangehouden!