

Technische fiche

TP-profiel/wand- en profielconsole A2

Artikelnummer: 6366148



TP-console met klemlijpjes voor schroefloze bevestiging van een draadgoot. Als de beugel aan de muur bevestigd wordt of als de profielen tegen elkaar geschroefd worden, dan is er voor de stabiliteit altijd het afstandsstuk type DS 4 nodig. Op de TP-console kunnen draadgoten met een maasbreedte 50 x 100 mm bijv. type GRL, GR en GRM schroefloos worden bevestigd.



A2	Roestvrij staal
2B	blank, nabehandeld

Stamgegevens

Artikelnummer	6366148
Type	TPSAG 245 A2
Omschrijving 1	Wand- en plafondbeugel
Omschrijving 2	voor draadgoot
Fabrikant	OBO
Dimensie	B245mm
Kleur	roestvrij staal
Materiaal	Roestvast staal 1.4301
Oppervlak	blank, nabehandeld
Oppervlakenorm	
Kleinste verkoop-eenheid	1
Eenheid van hoeveelheid	Stuk
Gewicht	47 kg
Eenheid gewicht	kg/100 paar
CO ₂ -voetafdruk (GWP) van wieg tot poort	2,2619 kg CO ₂ e / 1 Stuk

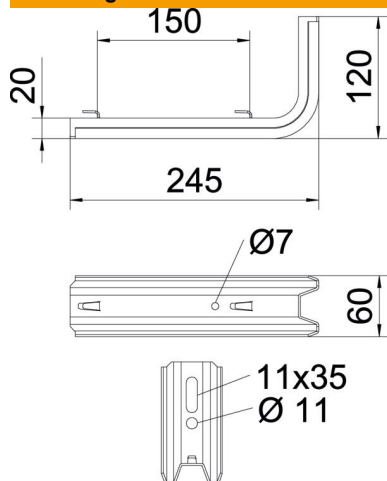
Technische fiche

TP-profiel/wand- en profielconsole A2

Artikelnummer: 6366148



Afmetingen

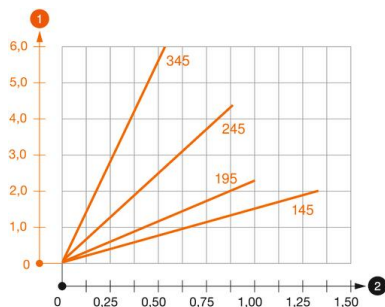


Lengte	245 mm
Breedte	60 mm
Hoogte	120 mm
Maat B	60 mm
Afm. H	120 mm
Maat L	245 mm
Dimension W	150 mm

Technische gegevens

F in kN	0,9 kN
Functiebehoud	nee
voorbreedte max.	200 mm
voorbreedte min.	200
Roestvast staal, gebeitst	nee

Belastingen



Belastingsdiagram console TPSAG

- 1 Doorbuiging van het uiteinde van de console bij toegestane consolebelasting
- 2 Toegestane consolebelasting in kN zonder manlast
- 2 Ondersteuningsafstand in meters

Belastingswaarde plug voor TP-console

Enkelzijdige consolebelasting

	Maximale belasting F tot. in kN
	Consolelengte in mm
F kN	<TEXT><P>145</P></TEXT>, <TEXT><P>245</P></TEXT>, <TEXT><P>345</P></TEXT>
2,4	<TEXT><P>1,50</P></TEXT>, <TEXT><P>0,90</P></TEXT>, <TEXT><P>0,55</P></TEXT>
4,3	<TEXT><P>1,50</P></TEXT>, <TEXT><P>1,20</P></TEXT>, <TEXT><P>0,80</P></TEXT>

Max. belasting F tot = kabelgewicht + kabelgoot + console Het draagvermogen is aanzienlijk groter bij toepassing in niet-gebarsten beton. De opgegeven waarden zijn gebaseerd op beton met sterkteklasse C20/25. De inbouwcondities van de DIBt-toelating (plug) moeten worden aangehouden!