

# Technische fiche

## Wand- en profielconsole AW 15 A4

Artikelnummer: 6392024



Lichte wand- en profielconsole met vastgelaste kopplaat.  
Bevestiging van console aan U-profiel vanaf een breedte van 400 mm met zes-kantbout door beide zijanten van het profiel. Let wel op het toepassen van het juiste afstandsstuk.



<b>A4</b>	Roestvast staal
<b>2B</b>	blank, nabehandeld

### Stamgegevens

Artikelnummer	6392024
Type	AW 15 31 A4
Omschrijving 1	Wand- en profielconsole
Omschrijving 2	met vastgelaste kopplaat
Fabrikant	OBO
Dimensie	B310mm
Kleur	roestvrij staal
Materiaal	Roestvast staal 1.4571
Oppervlak	blank, nabehandeld
Oppervlaktenorm	
Kleinste verkoop-eenheid	1
Eenheid van hoeveelheid	Stuk
Gewicht	37,4 kg
Eenheid gewicht	kg/100 paar
CO2-voetafdruk (GWP) van wieg tot poort	2,4841 kg CO2e / 1 Stuk

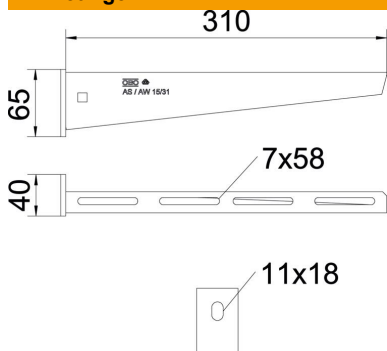
# Technische fiche

## Wand- en profielconsole AW 15 A4

Artikelnummer: 6392024



### Afmetingen

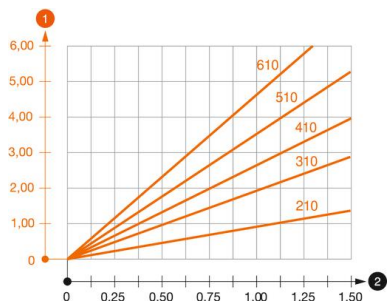


Lengte	40 mm
Breedte	310 mm
Hoogte	65 mm
Maat A	40 mm
Maat B	310 mm
Afm. H	65 mm

### Technische gegevens

Uitvoering	Wand- en profielconsole
F in kN	1,5 kN
Functiebehoud	nee
Gatdiameter	11 mm
Roestvast staal, gebeitst	ja
Hoekbereik max.	90 mm
Hoekbereik min.	90 mm

### Belastingen



#### Belastingsdiagram console type AW 15

- 1 Doorbuiging van het uiteinde van de console bij toegestane consolebelasting
  - 2 Toegestane consolebelasting in kN zonder manlast
- Belastingscurve met consolelengte in mm

### Belastingswaarden plug voor wand- en profielconsole AW 15

Wandbevestiging	Maximale belasting [kN]
Plug type	Consolebreedte [mm]
BZ3 10x90/0-30	<TEXT><P>110</P></TEXT>, <TEXT><P>160</P></TEXT>, <TEXT><P>210</P></TEXT>, <TEXT><P>310</P></TEXT>, <TEXT><P>410</P></TEXT>, <TEXT><P>510</P></TEXT>, <TEXT><P>560</P></TEXT>, <TEXT><P>610</P></TEXT>
	<TEXT><P>1,5</P></TEXT>, <TEXT><P>1,5</P></TEXT>, <TEXT><P>1,5</P></TEXT>, <TEXT><P>1,47</P></TEXT>, <TEXT><P>1,25</P></TEXT>, <TEXT><P>1,13</P></TEXT>, <TEXT><P>0,95</P></TEXT>, <TEXT><P>0,94</P></TEXT>

Max. Belasting F ges. = Kabelgewicht + Kabelrinne + Ausleger. Die angegebenen Werte basieren auf gerissemem Beton der Festigkeitsklasse C20/25. Die Einbaubedingungen der ETA-Zulassung (Dübel) sind zu beachten!