

Technische fiche

Wand- en profielconsole AW 55 A2

Artikelnummer: 6443083



Zware wand- en profielconsole met aangelaste kopplaat.
Bevestiging van console aan U-profiel vanaf een breedte van 400 mm met zes-kantbout door beide zijanten van het profiel. Let wel op het toepassen van het juiste afstandsstuk.



| | |
|----|--------------------|
| A2 | Roestvrij staal |
| 2B | blank, nabehandeld |

Stamgegevens

| | |
|---|--------------------------|
| Artikelnummer | 6443083 |
| Type | AW 55 71 A2 |
| Omschrijving 1 | Wand- en profielconsole |
| Omschrijving 2 | met vastgelaste kopplaat |
| Fabrikant | OBO |
| Dimensie | 710 mm |
| Kleur | roestvrij staal |
| Materiaal | Roestvast staal 1.4301 |
| Oppervlak | blank, nabehandeld |
| Oppervlaktenorm | |
| Kleinste verkoop-eenheid | 1 |
| Eenheid van hoeveelheid | Stuk |
| Gewicht | 445 kg |
| Eenheid gewicht | kg/100 paar |
| CO2-voetafdruk (GWP) van wieg tot poort | 26,7406 kg CO2e / 1 Stuk |

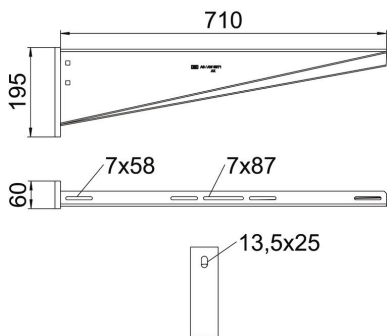
Technische fiche

Wand- en profielconsole AW 55 A2

Artikelnummer: 6443083



Afmetingen

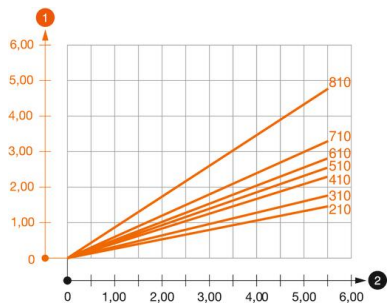


| | |
|---------|--------|
| Lengte | 60 mm |
| Breedte | 710 mm |
| Hoogte | 195 mm |
| Maat A | 60 mm |
| Maat B | 710 mm |
| Afm. H | 195 mm |

Technische gegevens

| | |
|---------------------------|-------------------------|
| Uitvoering | Wand- en profielconsole |
| F in kN | 5,5 kN |
| Functiebehoud | nee |
| Gatdiameter | 13,5 mm |
| Roestvast staal, gebeitst | ja |
| Hoekbereik max. | 90 mm |
| Hoekbereik min. | 90 mm |

Belastingen



Belastingsdiagram console type AW 55

- 1 Doorbuiging van het uiteinde van de console bij toegestane consolebelasting
 - 2 Toegestane consolebelasting in kN zonder manlast
- Belastingscurve met consolelengte in mm

Belastingswaarden plug voor wand- en profielconsole AW 55

| Wandbevestiging | |
|-----------------|--|
| | Maximale belasting [kN] |
| | Consolebreedte [mm] |
| Plug type | <TEXT><P>210</P></TEXT>, <TEXT><P>310</P></TEXT>, <TEXT><P>410</P></TEXT>, <TEXT><P>510</P></TEXT>, <TEXT><P>560</P></TEXT>, <TEXT><P>610</P></TEXT>, <TEXT><P>710</P></TEXT>, <TEXT><P>810</P></TEXT>, <TEXT><P>910</P></TEXT>, <TEXT><P>1010</P></TEXT> |
| BZ3 12x110/0-35 | <TEXT><P>3,92</P></TEXT>, <TEXT><P>3,83</P></TEXT>, <TEXT><P>3,79</P></TEXT>, <TEXT><P>3,46</P></TEXT>, <TEXT><P>3,30</P></TEXT>, <TEXT><P>3,30</P></TEXT>, <TEXT><P>3,15</P></TEXT>, <TEXT><P>2,53</P></TEXT>, <TEXT><P>2,38</P></TEXT>, <TEXT><P>2,23</P></TEXT> |
| 4,76 | <TEXT><P>1,97</P></TEXT>, <TEXT><P>1,94</P></TEXT>, <TEXT><P>1,93</P></TEXT>, <TEXT><P>1,84</P></TEXT>, <TEXT><P>1,84</P></TEXT>, <TEXT><P>1,71</P></TEXT> |

Max. Belasting F ges. = Kabelgewicht + Kabelrinne + Ausleger. Die angegebenen Werte basieren auf gerissenem Beton der Festigkeitsklasse C20/25. Die Einbaubedingungen der ETA-Zulassung (Dübel) sind zu beachten!