

# Technische fiche

## Wand- en profielconsole AW 30 A4

Artikelnummer: 6443625



Middelzware wand- en profielconsole met aangelaste kopplaat.  
Bevestiging van console aan U-profiel vanaf een breedte van 400 mm met zes-kantbout door beide zijanten van het profiel. Let wel op het toepassen van het juiste afstandsstuk.



|           |                    |
|-----------|--------------------|
| <b>A4</b> | Roestvast staal    |
| <b>2B</b> | blank, nabehandeld |

### Stamgegevens

|   |                          |
|---|--------------------------|
| Artikelnummer                           | 6443625                  |
| Type                                    | AW 30 51 A4              |
| Omschrijving 1                          | Wand- en profielconsole  |
| Omschrijving 2                          | met vastgelaste kopplaat |
| Fabrikant                               | OBO                      |
| Dimensie                                | B510mm                   |
| Kleur                                   | roestvrij staal          |
| Materiaal                               | Roestvast staal 1.4571   |
| Oppervlak                               | blank, nabehandeld       |
| Oppervlaktenorm                         |                          |
| Kleinste verkoop-eenheid                | 1                        |
| Eenheid van hoeveelheid                 | Stuk                     |
| Gewicht                                 | 124,8 kg                 |
| Eenheid gewicht                         | kg/100 paar              |
| CO2-voetafdruk (GWP) van wieg tot poort | 8,1258 kg CO2e / 1 Stuk  |

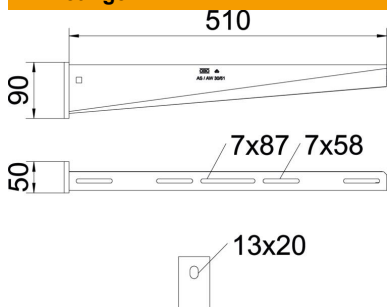
# Technische fiche

## Wand- en profielconsole AW 30 A4

Artikelnummer: 6443625



### Afmetingen

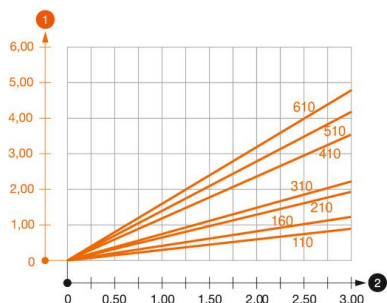


|         |        |
|---------|--------|
| Lengte  | 50 mm  |
| Breedte | 510 mm |
| Hoogte  | 90 mm  |
| Maat A  | 50 mm  |
| Maat B  | 510 mm |
| Afm. H  | 90 mm  |

### Technische gegevens

|                           |                         |
|---------------------------|-------------------------|
| Uitvoering                | Wand- en profielconsole |
| F in kN                   | 3 kN                    |
| Functiebehoud             | nee                     |
| Gatdiameter               | 13 mm                   |
| Roestvast staal, gebeitst | nee                     |
| Hoekbereik max.           | 90 mm                   |
| Hoekbereik min.           | 90 mm                   |

### Belastingen



#### Belastingsdiagram console AW 30

- 1 Doorbuiging van het uiteinde van de console bij toegestane consolebelasting
  - 2 Toegestane consolebelasting in kN zonder manlast
- Belastingscurve met consolelengte in mm

### Belastingswaarden plug voor wand- en profielconsole AW 30

| Wandbevestiging | Maximale belasting [kN]  |
|-----------------|--|
| Plug type       | Consolebreedte [mm]  |
| BZ3 10x90/0-30  | <TEXT><P>110</P></TEXT>, <TEXT><P>160</P></TEXT>, <TEXT><P>210</P></TEXT>, <TEXT><P>310</P></TEXT>, <TEXT><P>410</P></TEXT>, <TEXT><P>510</P></TEXT>, <TEXT><P>560</P></TEXT>, <TEXT><P>610</P></TEXT>, <TEXT><P>710</P></TEXT>  |
| BZ3 12x110/0-35 | <TEXT><P>3,00</P></TEXT>, <TEXT><P>2,10</P></TEXT>, <TEXT><P>-</P></TEXT>, <TEXT><P>-</P></TEXT>, <TEXT><P>-</P></TEXT>, <TEXT><P>-</P></TEXT>, <TEXT><P>-</P></TEXT>, <TEXT><P>-</P></TEXT>, <TEXT><P>-</P></TEXT>, <TEXT><P>-</P></TEXT>, <TEXT><P>3,00</P></TEXT>, <TEXT><P>2,71</P></TEXT>, <TEXT><P>2,07</P></TEXT>, <TEXT><P>2,02</P></TEXT>, <TEXT><P>1,98</P></TEXT>, <TEXT><P>1,98</P></TEXT>, <TEXT><P>1,51</P></TEXT> |

Max. Belasting F ges. = Kabelgewicht + Kabelrinne + Ausleger. Die angegebenen Werte basieren auf gerissemem Beton der Festigkeitsklasse C20/25. Die Einbaubedingungen der ETA-Zulassung (Dübel) sind zu beachten!