

Technische fiche

US 5-hangprofiel FT SOMY

Artikelnummer: 7193524



Hangprofiel (U-profiel) met aangelaste kopplaat.

Voor bevestiging aan horizontale betonnen plafonds en stalen dragers. Vanaf lengte 400 mm of bij de montage van consoles op het uiteinde van het hangprofiel moet afstandsstuk type DSK 45 gebruikt worden.



St Staal

FT SO vuurverzinkt 85µm

Stamgegevens

Artikelnummer	7193524
Type	US 5 K 100 FT SO
Omschrijving 1	Hangprofiel
Omschrijving 2	met vastgelaste kopplaat
Fabrikant	OBO
Dimensie	50x50x1000
Kleur	zink
Materiaal	staal
Oppervlak	vuurverzinkt 85µm
Oppervlakenorm	DIN EN ISO 1461
Kleinste verkoop-eenheid	1
Eenheid van hoeveelheid	Stuk
Gewicht	286 kg
Eenheid gewicht	kg/100 paar
CO ₂ -voetafdruk (GWP) van wieg tot poort	7,4715 kg CO ₂ e / 1 Stuk

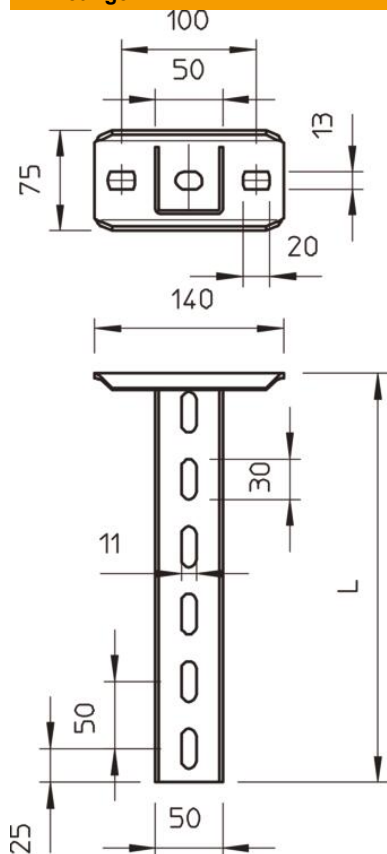
Technische fiche

US 5-hangprofiel FT SOMY

Artikelnummer: 7193524



Afmetingen

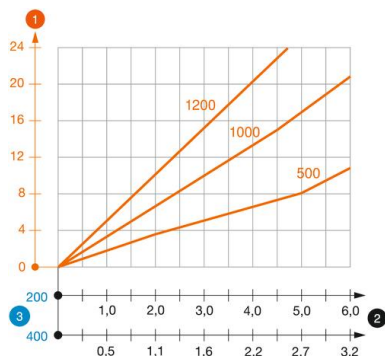


Lengte	1.000 mm
Breedte	50 mm
Hoogte	50 mm

Technische gegevens

Uitvoering	U-profiel
Consolelengte 200	5,75 kN
Consolelengte 400	3,1 kN
Consolelengte 600	2,2 kN
Functiebehoud	nee
Materiaaldikte	2,5 mm
Maximale trekbelasting	10 kN

Belastingen



Belastingsdiagram U-profiel type US 5 K

- 1** Doorbuiging van het uiteinde van het hangprofiel bij toegestane consolebelasting
- 2** Toegestane consolebelasting in kN zonder manlast
- 3** Consolelengte in mm
- Belastingscurve met consolelengtes in mm

Belastingwaarden plug voor US 5 K-hangprofiel

eenzijdige belasting

	Maximale belasting [kN]
	Consolebreedte [mm]
Plugtype	<TEXT><P>110</P></TEXT>, <TEXT><P>210</P></TEXT>, <TEXT><P>310</P></TEXT>, <TEXT><P>410</P></TEXT>
BZ3 10x90/0-30	<TEXT><P>4,31</P></TEXT>, <TEXT><P>3,18</P></TEXT>, <TEXT><P>2,51</P></TEXT>, <TEXT><P>2,06</P></TEXT>
BZ3 12x110/0-35	<TEXT><P>5,82</P></TEXT>, <TEXT><P>4,29</P></TEXT>, <TEXT><P>3,39</P></TEXT>, <TEXT><P>2,77</P></TEXT>

Max. belasting F_{tot} = kabelgewicht + kabelgoot + console + hangprofiel. Bij de tabelwaarden voor tweezijdige belasting is rekening gehouden met de aanwezige asafstand $a_i = 10$ cm. De aangegeven waarden zijn gebaseerd op gescheurd beton met sterkteklasse C20/25. De installatievoorwaarden van de ETA-goedkeuring (pluggen) moeten in acht worden genomen!