

Technische fiche

Vloerdoos UDS4 voor installatiebuis en metalen kanaal

Artikelnummer: 7400349



Vloerdoos met vaste en onveranderbare inbouwopening van 201 x 201 mm voor een inbouweenheid nominale grootte 4. De montageopening wordt met een meegeleverde gietmal gemaakt. De vloerdoos heeft inbouwopeningen voor een ondervloerkanaal van plaatstaal met 2 of 3 compartimenten in nominale grootte 25038 en zes installatiebuizen M20 of M25 aan alle vier zijden. De dozen zijn in principe geschikt voor toepassing in cement-vloeidekvloeren met een opbouwhoogte tot 90 mm.



St Staal

FS sendzimir verzinkt

Stamgegevens

Artikelnummer	7400349
Type	UDSSD 25038 4
Omschrijving 1	Ondervloerapparatuurdoos
Omschrijving 2	for GES4
Fabrikant	OBO
Dimensie	308x308x92
Materiaal	staal
Oppervlak	bandverzinkt
Oppervlaktenorm	DIN EN 10346
Kleinste verkoop-eenheid	1
Eenheid van hoeveelheid	Stuk
Gewicht	248 kg
Eenheid gewicht	kg/100 paar
CO2-voetafdruk (GWP) van wieg tot poort	9,8986 kg CO2e / 1 Stuk

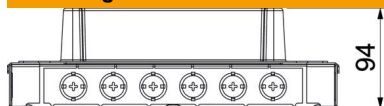
Technische fiche

Vloerdoos UDS4 voor installatiebuis en metalen kanaal

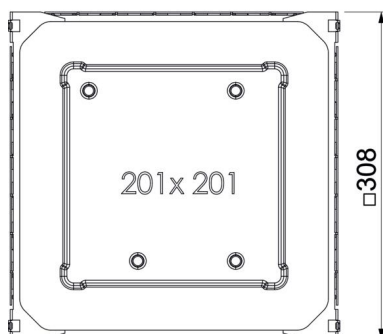
Artikelnummer: 7400349



Afmetingen



Lengte	308 mm
Breedte	308 mm
Hoogte	92 mm



Technische gegevens

Aantal inbouwbare apparaten	1
Vloerplaat	nee
Vlak met de vloer verzinkbaar	nee
Afdichtingsinbouwbaarheid	ja
Inbouwopening voor vloeropbouw tank	nee
Inbouwopening voor inbouweenheid	vierkant
Ontkoppelbaar	nee
Hoogte dekvloer max.	90 mm
Hoogte dekvloer min. voor leidingaansluiting	65 mm
Geschikt voor vlak gesloten ondervloerkanaal	ja
Geschikt voor door afwerkvloer overdekt ondervloerkanaal	nee
Geschikt voor ondervloerkanaal	ja
Kanaalbreedte max.	250 mm
Kanaalbreedte min.	250 mm
Kanaalhoogte max.	38 mm
Kanaalhoogte min.	38 mm
Nominale grootte	308 mm
Nominale maat voor inbouweenheden	4
Nivelleerbereik max.	95 mm
Nivelleerbereik min.	62 mm
Beschermingsgraad (IP) in gebruikte situatie	IP20