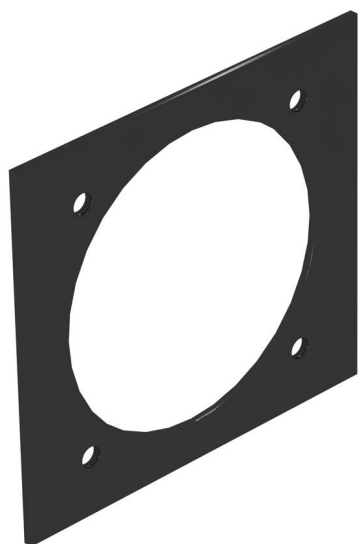


Technische fiche

Afdekplaat Telitank T12L, inbouwopening voor CEE-apparaatuur met schroefbevestiging 60

Artikelnummer: 7408204



Afdekplaat met 1 opening (Ø 70 mm) en 60 x 60 mm schroefbevestiging voor CEE-contactdozen, passend op de lange zijde van de T12L (1/3 afdekking).



PVC Polyvinylchloride

Stamgegevens

Artikelnummer	7408204
Type	T12L P7S 9011
Omschrijving 1	Afdekplaat
Omschrijving 2	CEE voor T12L
Fabrikant	OBO
Dimensie	94.5x88mm
Kleur	grafietzwart; RAL 9011
Materiaal	Polyvinylchloride
Kleinste verkoop-eenheid	1
Eenheid van hoeveelheid	Stuk
Gewicht	1,13 kg
Eenheid gewicht	kg/100 paar
CO ₂ -voetafdruk (GWP) van wieg tot poort	0,064 kg CO ₂ e / 1 Stuk

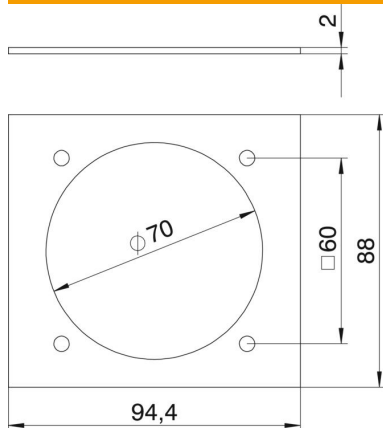
Technische fiche

Afdekplaat Telitank T12L, inbouwopening voor CEE-apparaat met schroefbevestiging 60

Artikelnummer: 7408204



Afmetingen



Lengte	88 mm
Breedte	95 mm
Hoogte	2 mm

Technische gegevens

Toepassing	Opbouw tank
Aantal CEE-/Perilex-openingen	1
Aantal drievoudige openingen	0
Aantal enkelvoudige openingen	0
Aantal ovale openingen	0
Aantal vierkante openingen	0
Aantal ronde openingen	0
Aantal tweevoudige openingen	0
Type bevestiging	Schroefbaar
Tekstvenster	nee
Blindeksel	nee
Afdichtingsinbouwmogelijkheid	nee
Geschikt voor tekstveld	nee
Installatietechniek	CEE 60x60 mm