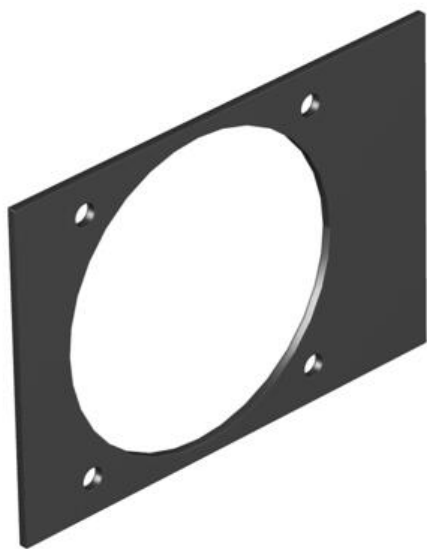


Technische fiche

Afdekplaat Telitank T4B, inbouwopening voor CEE-apparaatuur met schroefbevestiging 60

Artikelnummer: 7408260



Afdekplaat met 1 gat (Ø 70 mm) en 60 x 60 mm schroefbevestiging voor CEE-contactdozen, passend op de lange zijde van de T4B (1/1-afdekking).



PVC Polyvinylchloride

Stamgegevens

Artikelnummer	7408260
Type	T4B P5S 9011
Omschrijving 1	Afdekplaat
Omschrijving 2	CEE voor T4B
Fabrikant	OBO
Dimensie	110x77mm
Kleur	grafietzwart; RAL 9011
Materiaal	Polyvinylchloride
Kleinste verkoop-eenheid	1
Eenheid van hoeveelheid	Stuk
Gewicht	1,15 kg
Eenheid gewicht	kg/100 paar
CO2-voetafdruk (GWP) van wieg tot poort	0,0737 kg CO2e / 1 Stuk

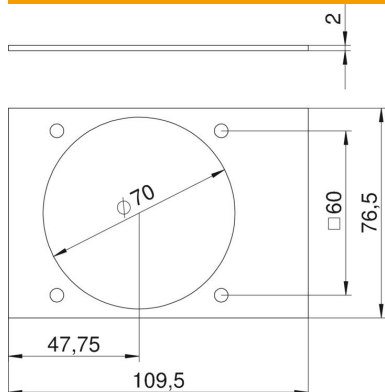
Technische fiche

Afdekplaat Telitank T4B, inbouwopening voor CEE-apparaat met schroefbevestiging 60

Artikelnummer: 7408260



Afmetingen



Lengte	77 mm
Breedte	110 mm
Hoogte	2 mm

Technische gegevens

Toepassing	Opbouwtank
Aantal CEE-/Perilex-openingen	0
Aantal drievoudige openingen	0
Aantal enkelvoudige openingen	1
Aantal eenheden	1
Aantal ovale openingen	0
Aantal vierkante openingen	0
Aantal ronde openingen	0
Aantal tweevoudige openingen	0
Type bevestiging	Schroefbaar
Tekstvenster	nee
Blindeksel	nee
Geschikt voor tekstveld	nee
Type apparatuur	CEE
Installatietechniek	CEE 60x60 mm