

Technische fiche

Apparaatuitgang met klapdeksel en borgschuif, GES R2,
nikkel-geoxideerd

Artikelnummer: 7408849



Inbouweenheid met klapdeksel en borgschuif voor vloerdoos GES R2 voor directe inbouw in installatiedoos MT R2 binnen.

In gesloten toestand kan de vloerdoos nat worden onderhouden.



Zn Zinkpersgietsel

Ni-Ox nikkel-geoxideerd

Stamgegevens

Artikelnummer	7408849
Type	GES R2 Ni-O
Omschrijving 1	Klapdeksel
Omschrijving 2	met snoeruitgang
Fabrikant	OBO
Dimensie	140 mm
Materiaal	Zinkpersgietsel
Oppervlak	nikkel-geoxideerd
Oppervlaktenorm	
Kleinste verkoop-eenheid	1
Eenheid van hoeveelheid	Stuk
Gewicht	60,393 kg
Eenheid gewicht	kg/100 paar
CO ₂ -voetafdruk (GWP) van wieg tot poort	0,5213 kg CO ₂ e / 1 Stuk

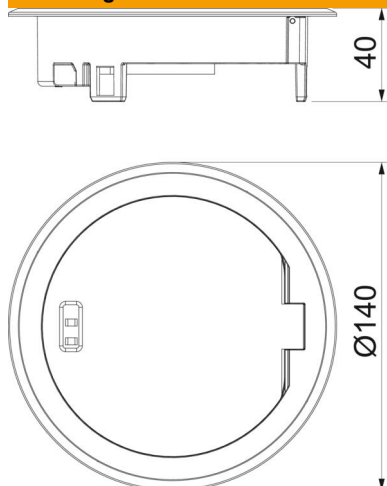
Technische fiche

Apparaatuitgang met klapdeksel en borgschuif, GES R2,
nikkel-geoxideerd

Artikelnummer: 7408849



Afmetingen



Technische gegevens

Uitvoering	rond
Uitvoering leidinguitlaat	Draaibaar
Beschermraam vloerbekleding	ja
Vloeronderhoud	nat
Geschikt voor inbouw in dubbele vloer	ja
Geschikt voor inbouw in holle vloer	ja
Geschikt voor nat onderhoud	ja
Geschikt voor ondervloerkanaal	nee
Met uitsparing vloerbekleding	nee
Norm	EN 50085-2-2
Beschermingsgraad (IP) in gebruikte situatie	IP20
Beschermingsgraad (IP) in niet gebruikte situatie	IP66
Beschermingsgraad IK-code	IK10
Verticale last, groot oppervlak	tot 15.000 N
Verticale last, klein oppervlak	tot 3.000 N
Toelatingen	VDE
Openingsmechanisme	Vergrendelschuif