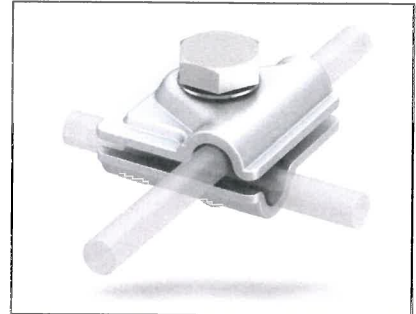


# Prüfzertifikat Test Certificate



Zertifikatnr. / Certificate no.: 02-250\_ZG-BET\_249\_8-10\_ALU

Produkt / Product: Vario Verbinder  
/ Vario Connection component  
Typ / Type: 249 8-10 ALU  
Artikel-Nr./ Item no.: 5311 519  
Material: ALU



Prüfstandard Test standard	Kapitel Clause
IEC 62561-1	6.1, 6.2, 6.3, 6.4

Tabelle/ Table 1

Für statisch mechanische Last (900 N)    
 Withstand static mechanical load: Ja / Yes Nein / No  
 Einbau in Beton     
 Installation embedded in concrete: Ja / Yes Nein / No Beides / Both

Anordnung Arrangement	Leiter 1 Conductor 1	Leiter 2 Conductor 2	Anzugsdrehmoment Tightening torque	Blitzstromklasse Lightning current class
Kreuz / Cross	RD 8 AL	RD 8 AL	20 Nm	H (100 kA)
Parallel	RD 8 AL	RD 8 AL	20 Nm	H (100 kA)

Das Produkt hat die Prüfung(en) in der(den) entsprechenden Anordnung(en) bestanden.  
 The product has passed the test(s) with the corresponding arrangement(s).

OBO BETTERMANN Holding GmbH & Co. KG

*i.V. Jürgen Trinkwald*

i.V. Jürgen Trinkwald  
Leitung PM/ F&E TBS / Head of PM/ F&E TBS

*i.V. M. Bischoff*

i.V. Martin Bischoff  
TBS Produkt Manager / TBS Product manager

Ausstellungsdatum / Date of issue: 2018-05-23

OBO BETTERMANN Holding GmbH & Co. KG, BET Testcenter  
 Hüngser Ring 52, 58710 Menden / Postfach 1120  
 58694 Menden, Deutschland

